

## TGW45系列万能式断路器



浙江天正电气股份有限公司

# 目 录

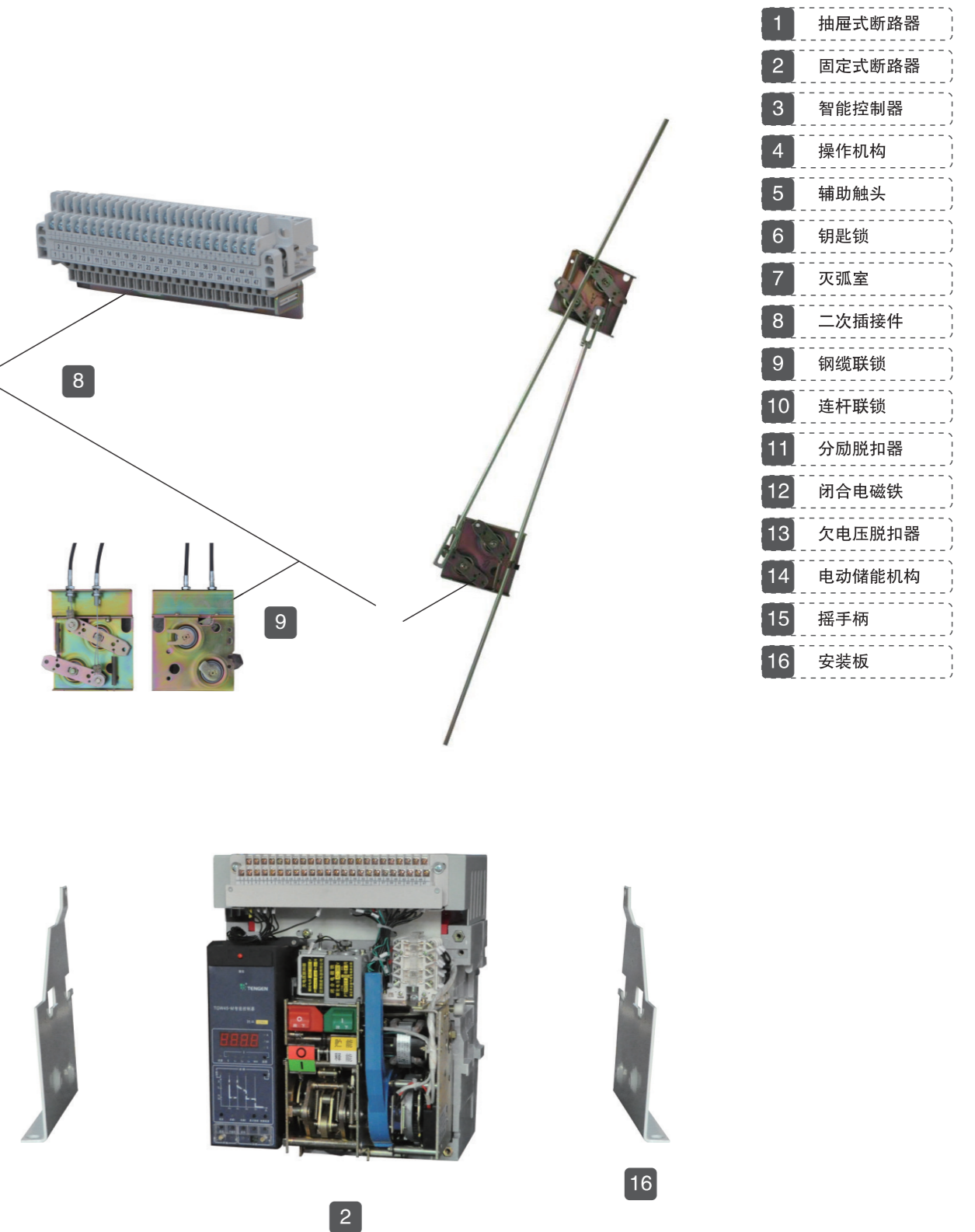
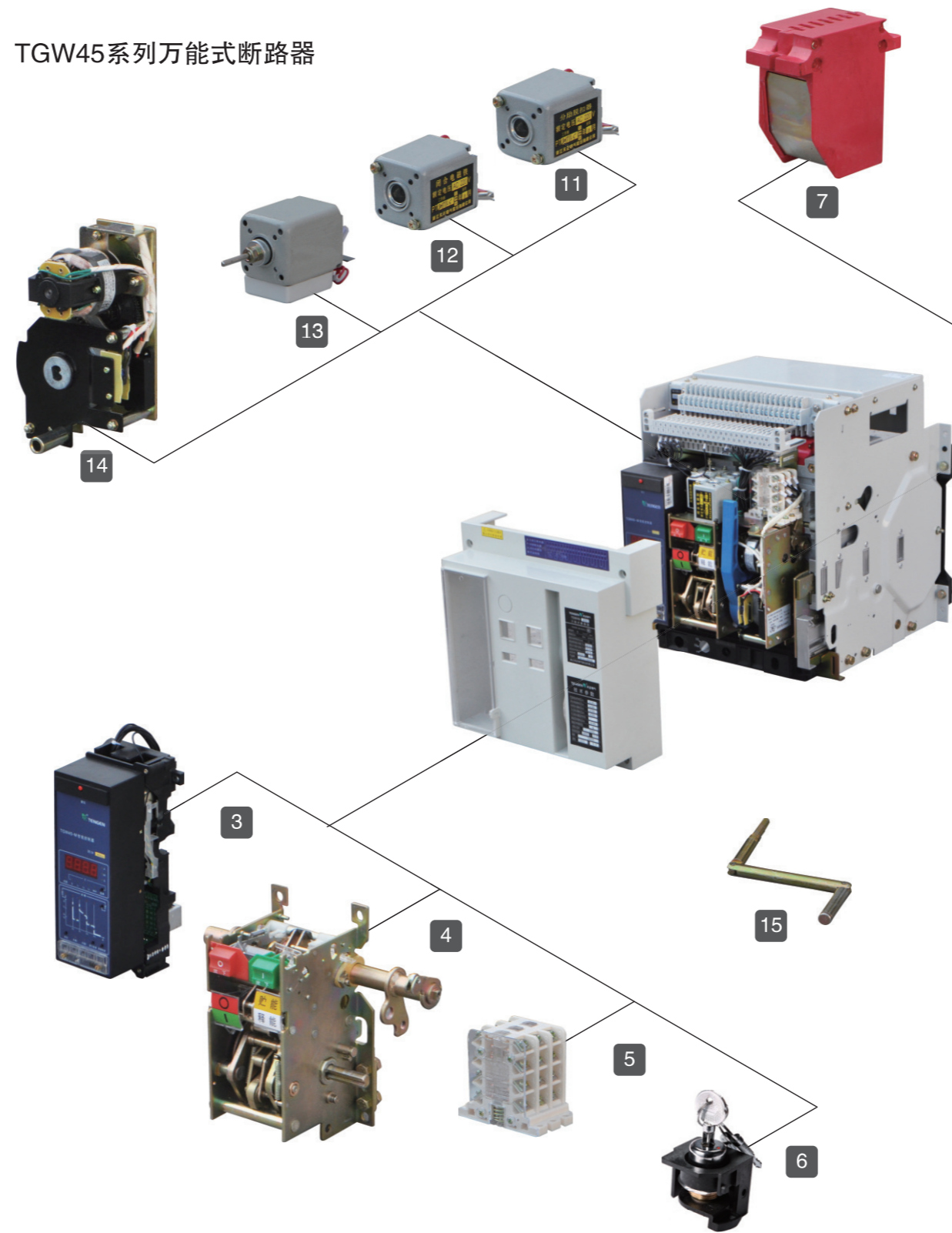
1.适用范围	03
2.型号及其含义	03
3.正常工作条件和安装条件	03
4.产品结构	04
5.断路器有抽屉和固定式两类	04
6.安装	05
7.断路器推荐母排、功耗、降容	05
8.抽屉式断路器的安装	06
9.固定式断路器的安装	07
10.间隔	08
11.母排连接	08
12.固定	09
13.二次回路接线图	10
14.接地故障保护电路	17
15.外接式单相接地保护功能	18

## 温馨提示：

当本产品寿命终了时，为了保护我们的环境，请您做好产品或零部件材料的回收工作。对于不能回收的材料也请做好处理工作，不要随意丢弃。非常感谢您的支持！

16. 控制器信号触点输出功能及输出时刻表	18
17. 控制器四组触头功能在出厂时的默认状态	18
18. 断路器的使用方法	19
19. 断路器的安装和外形尺寸	21
20. 断路器智能控制器面板指示图	25
21. 智能控制器的区别	27
22. 主要技术参数	28
23. 附件简介	29
24. 机械附件	32
25. 断路器的维护和检修	39
26. 附件的更换	40
27. 常见故障原因和解决	41
28. 机械联锁安装方法	42
29. 控制单元附件	43
30. 订货须知	45

TGW45系列万能式断路器



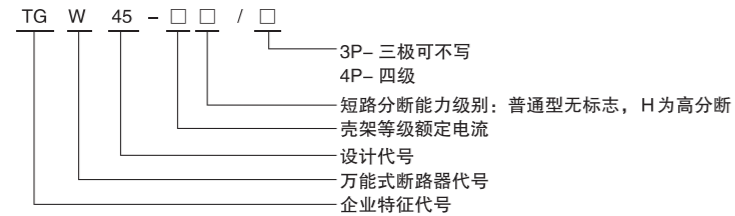
- 1 抽屉式断路器
- 2 固定式断路器
- 3 智能控制器
- 4 操作机构
- 5 辅助触头
- 6 钥匙锁
- 7 灭弧室
- 8 二次插接件
- 9 钢缆联锁
- 10 连杆联锁
- 11 分励脱扣器
- 12 闭合电磁铁
- 13 欠电压脱扣器
- 14 电动储能机构
- 15 摇手柄
- 16 安装板



### 1 适用范围

TGW45 万能式断路器（以下简称断路器）适用于交流 50Hz，额定工作电压至 AC690V，额定工作电流至 6300A 及以下的配电网中，用来分配电能和保护线路及电源设备免受过载、欠电压、短路、单相接地等故障的危害，该断路器具有智能化保护功能，选择性保护精确，能提高供电可靠性，避免不必要的停电。  
符合标准：GB/T 14048.2 和 IEC60947-2 等标准。

### 2 型号及其含义



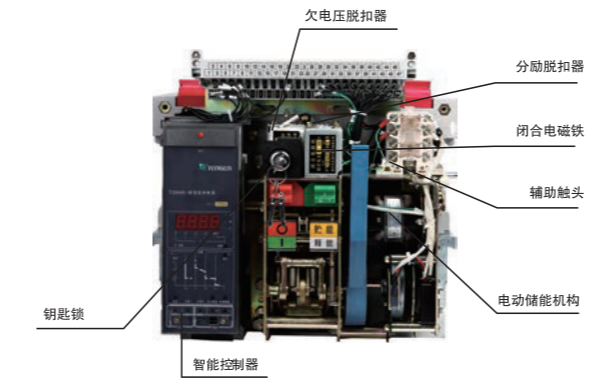
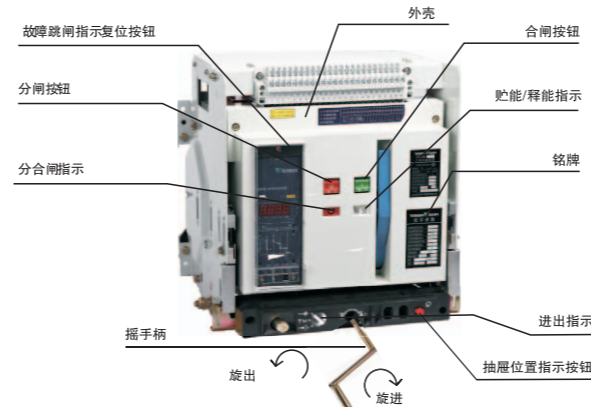
### 3 正常工作条件和安装条件

- 环境温度：上限值不超过 +40℃，下限值不高于 -5℃，24h 的平均值不超过 +35℃。  
注 1：下限值为 -40℃ 的工作条件，在订货时须向制造厂申明。我公司 2000、3200、4000 产品可以提供 -40℃ 低温下的特制产品，并具有测试报告。  
注 2：上限值超过 +40℃ 时，请按本说明书中规定的降容要求来使用。
- 海拔：不超过 2000m，海拔超过 2000m 时，请按本说明书中规定的降容要求来使用。目前我公司 3200 产品可提供高原测试报告。
- 大气条件：相对湿度在周围空气温度为 +40℃ 时不超过 50%；在较低温度下可以有较高的相对湿度；最湿月的月平均最大相对湿度为 90%，同时该月的月平均最低温度为 +25℃，并考虑到因温度变化发生在产品表面上的凝露。
- 污染等级：3 级。
- 使用类别：B。
- 安装类别：  
断路器的安装类别为 IV，当主回路的额定工作电压小于等于 AC400V 时，辅助电路安装类别除了欠压脱扣器线圈和电子脱扣器用的电源变压器初级线圈与断路器相同外，其余均为 III；当主回路的额定工作电压大于 AC400V 小于等于 AC690V 时，辅助电路需要用隔离变压器与主回路隔离，隔离变压器的容量 ≥ 5kVA，并且控制回路的最高工作电压为 AC400V，辅助电路安装类别均为 III。断路器应按照制造厂提供的说明书的安装要求进行安装，断路器垂直倾斜角度不超过 5°。

### 3.7 外型尺寸

型号	TGW45-2000/TGW45-2000H	TGW45-3200/TGW45-3200H	TGW45-4000	TGW45-6300
固定3P	362×333×402	422×363×402	537×363×402	-
固定4P	457×333×402	537×363×402	-	-
抽屉3P	375×429×435	435×491×435	550×494×435	813×494×435 (4000A/5000A) 928×494×435 (>5000A/6300A)
抽屉4P	470×429×435	550×491×435	-	928×494×435

### 4 产品结构



### 5 断路器有抽屉式和固定式两类

#### 抽屉式断路器



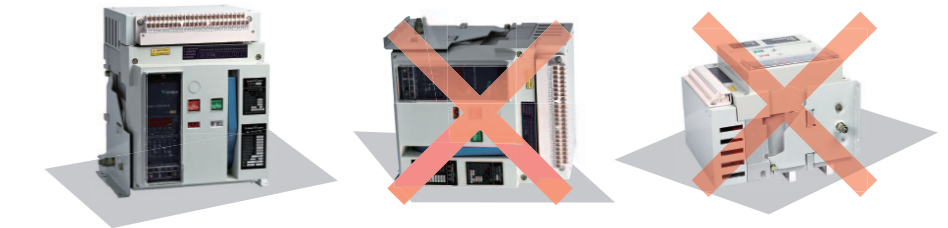
#### 固定式断路器



### 6 安装

- 安装前检查项目：
  - 核对您的订单是否与本断路器上的铭牌参数一致 (1) 额定电流、整定电流 (2) 主回路电压；(3) 安装方式、操作方式 (4) 智能控制器电压、分励脱扣器电压、欠电压脱扣器电压、延时时间、闭锁电磁铁电压、储能电动机电压；(5) 其他特殊订货要求。
  - 根据说明书的配置说明，核对装箱内容。
  - 在安装，运行，维护和检修前，务必熟读本说明书，避免人为损坏断路器，造成不必要的麻烦。
- 安装前的准备：
  - 请勿使用野蛮手段拆装
  - 将断路器从包装箱固定底板卸下，如抽屉式断路器，首先抽出断路器抽屉座下部的手柄，可靠插入抽屉座下部横梁塑料罩壳中部的孔中，逆时针转动手柄，断路器本体慢慢朝抽屉座外滑动，当下部指示导杆指到分离位置，且手柄已不能转动时，抽出手柄，两只手分别抓住抽屉座上把手，同时用力缓慢抽出断路器本体，到抽不动为止，将本体移出抽屉座，然后将抽屉座卸下底板，并清理干净抽屉座内的异物。

#### 摆放位置



#### 安装前检查项目：

- 以 500V 兆欧表检查断路器绝缘电阻，在周围介质温度为 20℃ ± 5℃，相对湿度为 50%~70% 时，绝缘电阻应不小于 20MΩ，否则应烘干。

### 7 断路器推荐母排、功耗、降容使用

#### 7.1 用户安装母排推荐

I <sub>nm</sub> (A)	TGW45-2000/TGW45-2000H						TGW45-3200/TGW45-3200H			TGW45-4000/3P		TGW45-6300		
	I <sub>n</sub> (A)	200/400	630	800	1000	1250	1600	2000	2000	2500	3200	4000	4000	5000
铜母线	厚度 mm	5	5	5	5	5	5	5	5	10	10	10	10	10
	宽度 mm	30	40	50	60	80	100	100	100	120	120	120	120	120
	根数	2	2	2	2	2	2	3	3	4	3	4	4	5

- 注：
- 表中规格为断路器处于周围环境 40℃ 且敞开安装，满足 GB 14048.2 中约定发热条件下所采用的铜排规格。
  - 当用户选用铜排与断路器接线端子不能匹配时，需设计加工扩展母线进行转接，扩展母线由用户自行设计，扩展母线的截面积不能小于上表中的要求。
  - 当负载设备中用可控硅进行三相整流和高频逆变的电器元件，如高频感应加热电炉（中频炉炼钢设备）、固态高频焊机（如埋弧电焊机）、真空加热熔炼设备（如单晶硅生长炉），在选用断路器时，除需要考虑环境温度、海拔高度的影响外，还需要考虑可控硅产生的高次谐波对断路器的影响，此时必须进行降容使用，推荐降容系数 0.6。

#### 7.2 断路器进出线的功率损耗（每极）

I <sub>n</sub> (A)	TGW45-2000/TGW45-2000H						TGW45-3200/TGW45-3200H			TGW45-4000		TGW45-6300		
	功率损耗 (W)	630	800	1000	1250	1600	2000	2500	3200	4000/3P	4000	5000	6300	
抽展式	抽展式	70	110	172	268	440	530	384	600	737	921	575	898	1426
	固定式	34.4	50	78	122	200	262	200	312	307	450	-	-	-

### 7.3 降容使用

在不同温度下的降容

环境温度		+40℃	+45℃	+50℃	+55℃	+60℃
允许的持续工作电流	TGW45-2000/TGW45-2000H	1In	0.95In	0.9In	0.85In	0.80In
	TGW45-3200/4000	1In	0.92In	0.86In	0.81In	0.74In
	TGW45-6300	1In	0.93In	0.87In	0.81In	0.75In

在不同海拔下的降容要求

当海拔超过 2000 米时，大气中的绝缘性能、冷却性能、压力等都会发生变化，其性能可参照下表修正：

#### a. 电压

海拔 (m)	工频耐压 (V)	绝缘电压 (V)	额定工作电压 (V)
2000	2200	1000	690
3000	1955	800	580
4000	1760	700	500
5000	1600	600	400

#### b. 电流

海拔 (m)	额定工作电流 (Ie)
2000	Ie
2500	0.93Ie
3000	0.88Ie
3500	0.83Ie
4000	0.78Ie
4500	0.73Ie
5000	必须与工厂联系

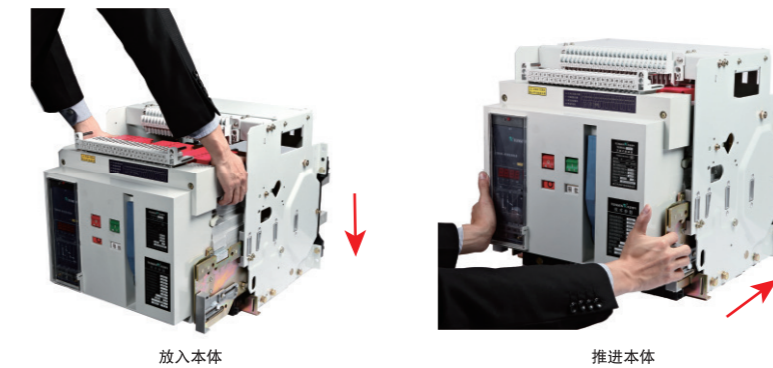
如果环境温度为+40℃~-5℃，则Ie=In，如果环境温度高于40℃，必须严格按照使用说明书要求进行降容使用，此时Ie≠In，Ie按照电流和温度对应查出。

## 8 抽屉式断路器的安装

8.1 将抽屉座固定在配电柜安装板上，并用四个 M10 螺栓（带垫圈）紧固，安装力矩为 17.7N·m-22.6N·m，见图（借助于特殊托架，TGW45 抽屉式断路器可以垂直安装）。



8.2 拉出导轨，将断路器本体按图所示放置在导轨上，注意断路器两凸出支架座应卡入导轨凹槽处，将断路器本体向内推入，直至不能推动为止。



8.3 抽出手柄，并将手柄六角头完全插入抽屉座手柄孔内。顺时针转动手柄，直至位置指示器转至“连接”位置，并能听到抽屉座内两侧发出“咔嚓”两声，立即停止向前摇进，拉出手柄并放入原位。

注：1. 将本体放入抽屉座前，检查本体额定电流是否与抽屉座额定电流一致，否则将会引起产品损坏。  
2. 由“试验”位置向“连接”位置插进时，断路器必须先分闸，以防发生意外。

## 9 固定式断路器的安装

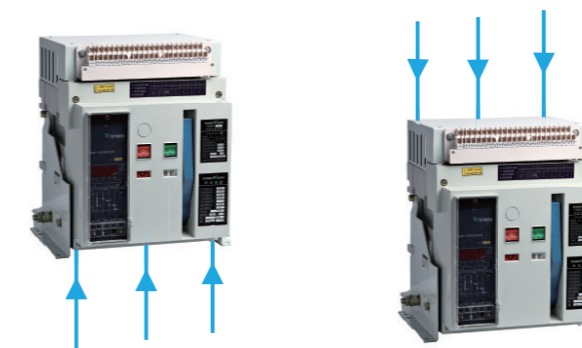
9.1 将断路器（固定式）放在安装支架上，并紧固，将主回路母线直接连接到固定式断路器母线上。



注：均匀将断路器重量分担在硬质安装面上是非常重要的，比如安装在导轨或基板上。安装平面要平整，公差为±2mm，这样可以防止变形而影响断路器的正确动作。

主回路的连接

9.2 电源进线：TGW45 系列万能式断路器既以上进线，也可以下进线，而且不影响断路器性能，以方便在配电柜内安装。

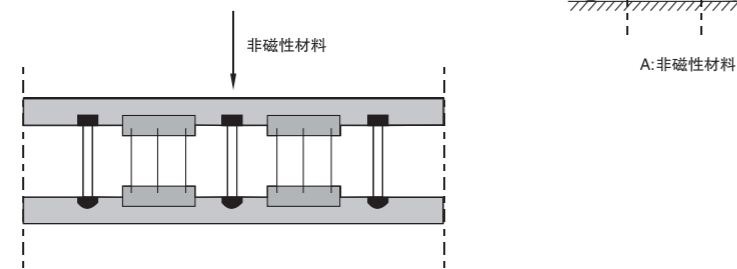


## 10 间隔

10.1 必须提供足够空间来保证良好的空气流通。在断路器上端和下端连接间的隔离物必须是非磁性材料。

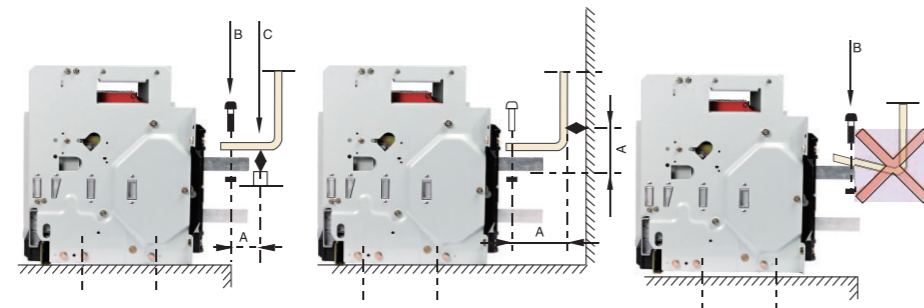
对于电流 2500A 及以上的断路器，金属支撑或隔板 A 必须是非磁性材料，当有导体通过时，不能形成磁回路。

10.2 母排机械连接必须排除产生磁回路的可能性。



## 11 母排连接

11.1 螺栓 B 插入母线和母排前，应调整和定位好支撑杆与母排的位置，此支撑杆应固定在配电柜架上，这样断路器端子不必承担它的重量 C (这个支撑应安装在端子近处)。



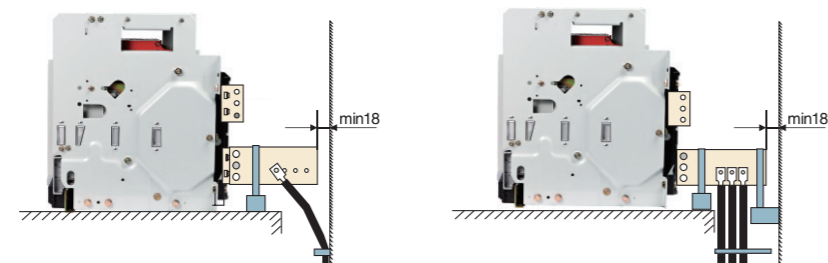
动稳定：第一个支撑杆应与断路器连接点保持在最大距离范围内（参见下表）。如发生相间短路故障，这个距离必须能够满足动稳定的要求。

最大距离 A (断路器母排连接与第一个支撑杆) 对应于不同的短路电流					
I <sub>cs</sub> (kA)	40	50	75	80	100
距离 A (mm)	320	300	200	150	150

## 11.2 电缆连接

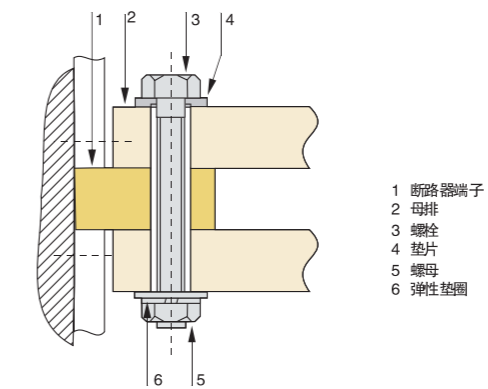
采用电缆连接需保证对断路器端子没有过大的机械力。用户可使用电源连接母排来延伸断路器的接线端，电缆可使用单芯电缆，也可使用多芯电缆。接线时，通常可按照以下规则连接到母排：

- (1) 插入螺栓前定位电缆接线片。
- (2) 电缆应牢固地固定在配电柜柜架上。

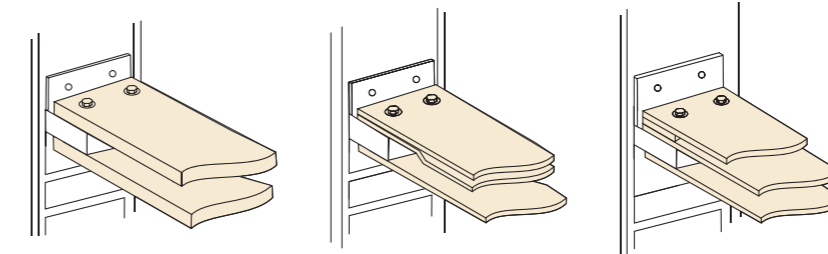


## 12 固定

母排正确地固定取决于螺栓和螺母适当的力矩。力矩过大或过小都是不允许的。力矩过大，螺栓容易滑丝，起不到紧固作用；力矩过小，螺栓与螺母紧固不到位，也起不到紧固作用，会引起温升过高。对于断路器的连接，紧固力矩见下表：这些数据适用于铜母排及钢螺栓、螺母，等级≥8.8，对于铝母排也可采用相同力矩。



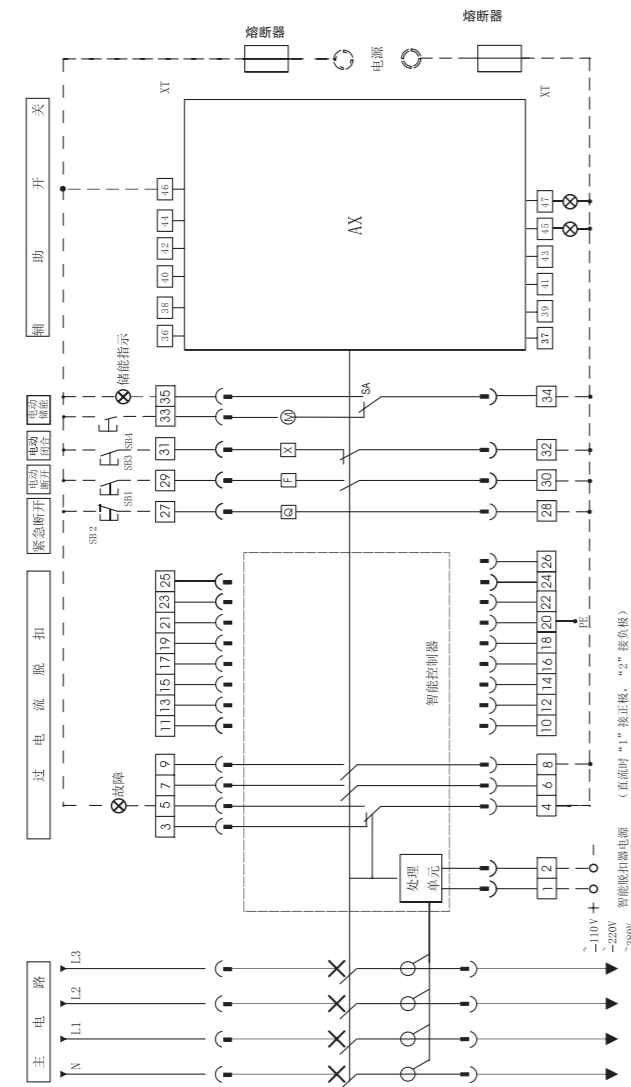
推荐安装方式



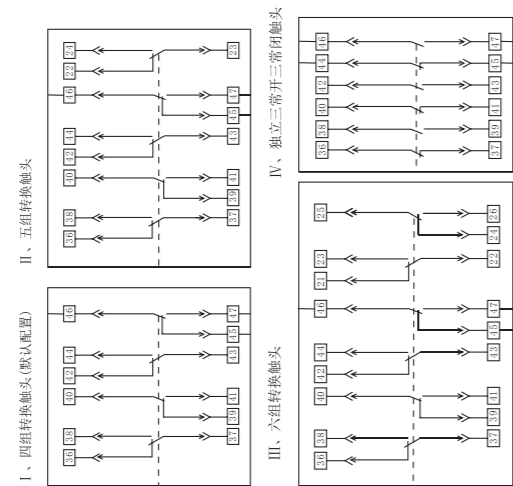
紧固力矩

螺栓类型	应用场合	力矩大小
M10	安装TGW45万能式断路器	45N·m
M12	紧固母排	50N·m

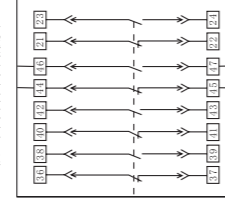
配 (M、2M、3M型)智能控制器的断路器47二次回路接线图。



供用户使用AK辅助开关型式:



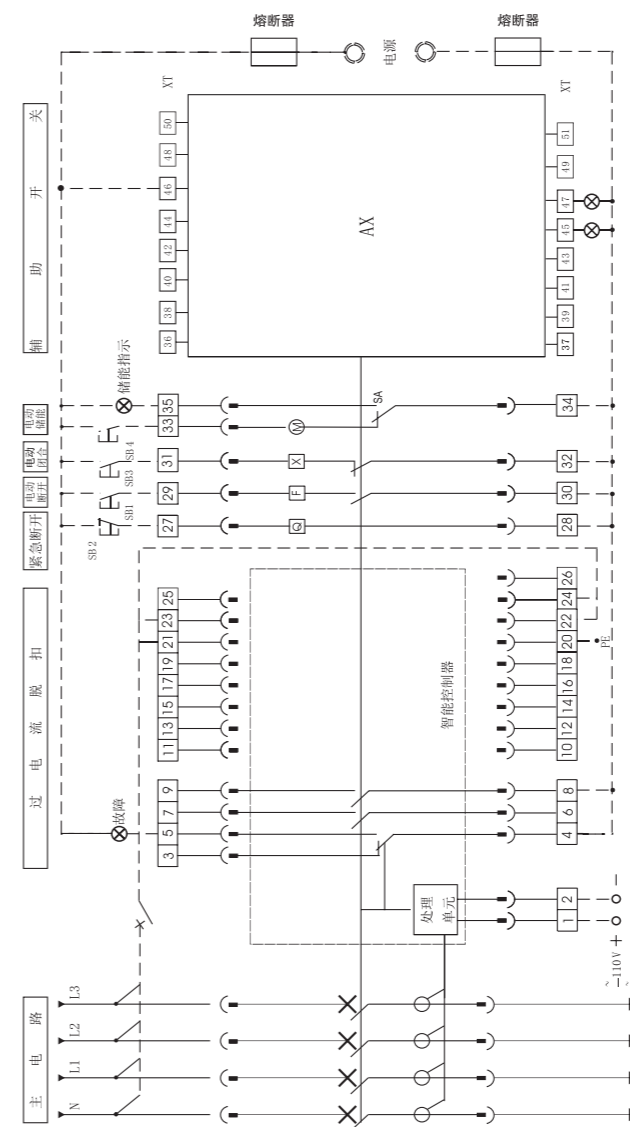
V. 独立四常开四常闭触头



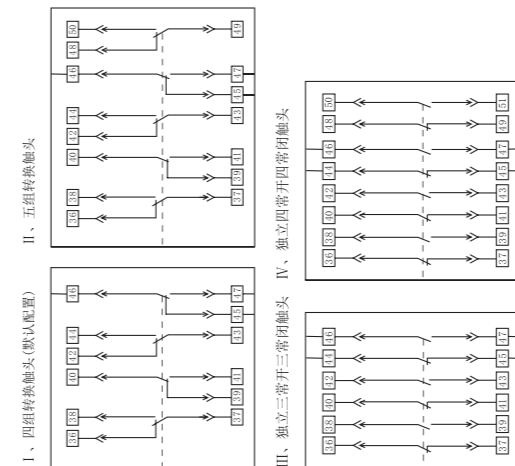
- 1#: 2#, 智能控制器电源;
- 3#: 4#, 故障脱扣触点输出; (4#为公共端);
- 6#: 7#, 断路器状态第一组辅助触头输出端;
- 8#: 9#, 断路器状态第二组辅助触头输出端;
- 12#: 13#, 第1组信号触头输出端;
- 14#: 15#, 第2组信号触头输出端;
- 16#: 17#, 第3组信号触头输出端;
- 18#: 19#, 第4组信号触头输出端;
- 12#: 19#, (带触点输出功能时具备);
- 20#: 保护接地;
- 21#: N相电压输入端;
- 22#: A相电压输入端;
- 23#: B相电压输入端;
- 24#: C相电压输入端;
- 25#: 26#, 外接互感器输入端 (无此功能时为空);
- 36#: 47#, 辅助触头端子; (45#: 分闸指示; 47#: 合闸指示);
- SB1: 分励脱扣; SB2: 紧急分闸按钮; SB3: 合闸按钮; SB4: 电动机故障按钮;
- Q: 欠电压(瞬时)脱扣器; F: 分励脱扣器; X: 闭合电磁铁; M: 储能电机;
- SA: 电动机行程开关; XT: 接线端子; DF: 辅助开关;

注: 1. 虚线部分为用户自行接线, 控制回路在增加断路器保护。  
 2. 端子33#可直接接电源(自动预储能), 也可串接常开按钮后接电源(手动预储能)。  
 3. 若Q、F、X、的制电源电压不同时可分别接不同电源, 智能控制器电源为直流时, 如有外供电源模块时, 务必通过电源模块输入1#, 2#, 不可直接接到1#, 2#。

配 (M、2M、3M型)智能控制器的断路器51二次回路接线图。



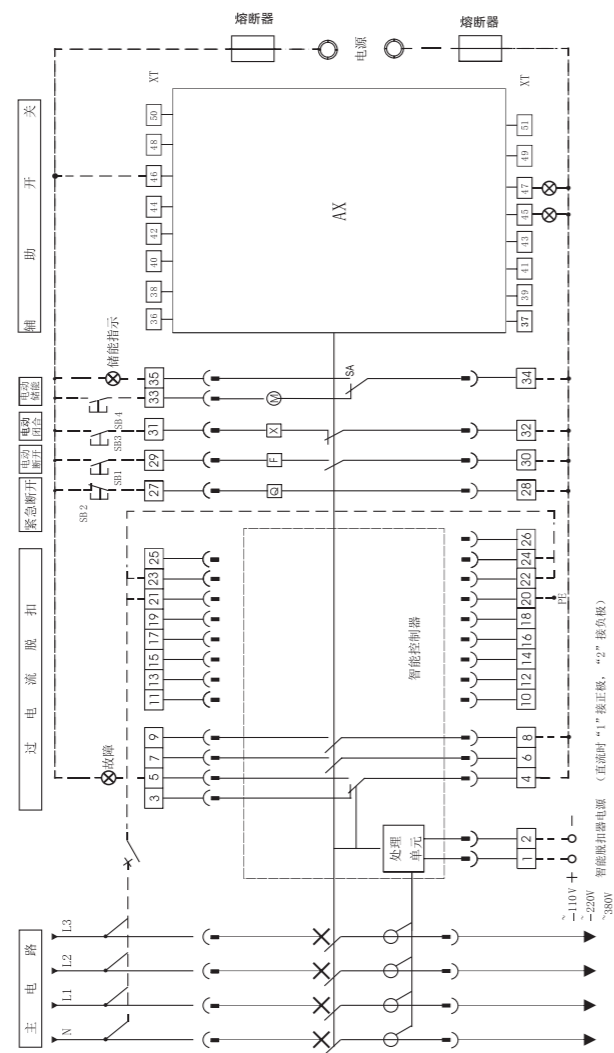
供用户使用AK辅助开关型式:



- 1#: 2#, 智能控制器电源;
- 3#: 4#, 故障脱扣触点输出; (4#为公共端);
- 6#: 7#, 断路器状态第一组辅助触头输出端;
- 8#: 9#, 断路器状态第二组辅助触头输出端;
- 12#: 13#, 第1组信号触头输出端;
- 14#: 15#, 第2组信号触头输出端;
- 16#: 17#, 第3组信号触头输出端;
- 18#: 19#, 第4组信号触头输出端;
- 20#: 保护接地;
- 21#: N相电压输入端;
- 22#: A相电压输入端;
- 23#: B相电压输入端;
- 24#: C相电压输入端;
- 25#: 26#, 外接互感器输入端 (无此功能时为空);
- 36#: 47#, 辅助触头端子; (45#: 分闸指示; 47#: 合闸指示);
- SB1: 分励脱扣; SB2: 紧急分闸按钮; SB3: 合闸按钮; SB4: 电动机故障按钮;
- Q: 欠电压(瞬时)脱扣器; XT: 接线端子; DF: 辅助开关;
- SA: 电动机行程开关; XT: 接线端子; DF: 辅助开关;

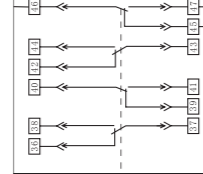
注: 1. 虚线部分为用户自行接线, 控制回路在增加断路器保护。  
 2. 端子33#可直接接电源(自动预储能), 也可串接常开按钮后接电源(手动预储能)。  
 3. 若Q、F、X、的制电源电压不同时可分别接不同电源, 智能控制器电源为直流时, 如有外供电源模块时, 务必通过电源模块输入1#, 2#, 不可直接接到1#, 2#。

配 (M、2M、3M型)智能控制器不带外接互感器功能的断路器51二次回路接线图。

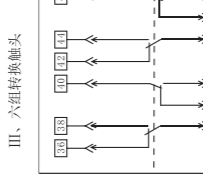


供用户使用A辅助开关型式:

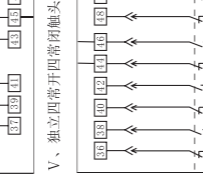
1、四组转换触点 (默认配置)



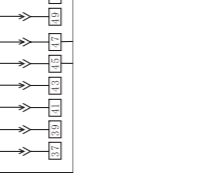
II、五组转换触点



III、六组转换触点



IV、独立三常开三常闭触点

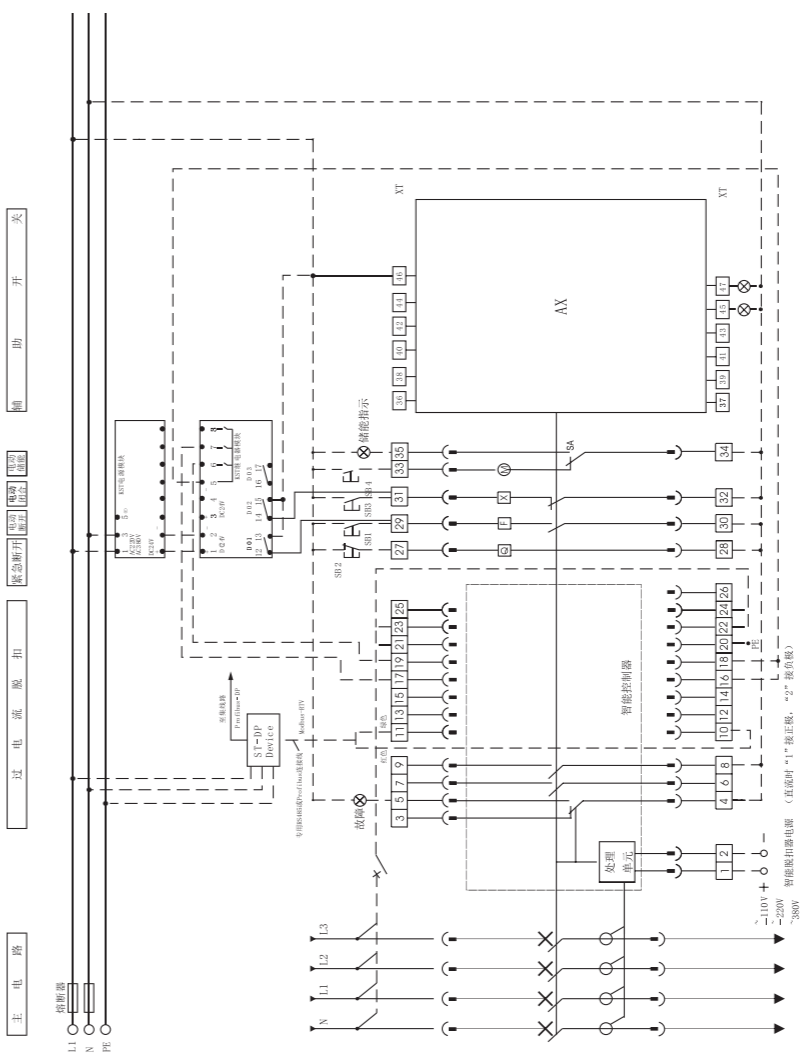


V、独立四常开四常闭触点



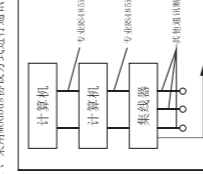
- 1#、2#、智能控制器电源。  
 3#、4#、5#、断路器辅助触点输出。(#为公共端)。  
 6#、7#、断路器状态第一组辅助触点输出。  
 8#、9#、断路器状态第二组辅助触点输出。  
 12#、13#、第1组信号触点输出。  
 14#、15#、第2组信号触点输出。  
 16#、17#、第3组信号触点输出。  
 18#、19#、第4组信号触点输出。  
 20#、保护接地；21#、N相电压输入端；  
 22#、A相电压输入端；  
 23#、B相电压输入端；  
 24#、C相电压输入端；  
 25#、26#、为外接互感器输入端(0形成3P+N T形)。  
 30#、31#、智能控制器电源。(5#、6#、7#、8#、9#、12#、13#、14#、15#、16#、17#、18#、19#、20#、21#、22#、23#、24#、25#、26#、为公共端)。  
 32#、33#、智能控制器电源。(5#、6#、7#、8#、9#、12#、13#、14#、15#、16#、17#、18#、19#、20#、21#、22#、23#、24#、25#、26#、为公共端)。  
 34#、35#、智能控制器电源。(5#、6#、7#、8#、9#、12#、13#、14#、15#、16#、17#、18#、19#、20#、21#、22#、23#、24#、25#、26#、为公共端)。  
 36#、37#、辅助端子；45#、分闸指示；47#、合闸指示；49#、分闸指示；51#、分闸指示。  
 SA: 电动机行程开关；XT: 接线端子；BF: 辅助开关。  
 注: 1. 虚线部分为用户自行接线，控制回路注意增加断路器保护。  
 2. 端子30#可直接接电源(自动预储能)，也可间接接不同电源。智能控制器电源为直流时，端子30#不可直接接电源。智能控制器电源为交流时，端子30#不可直接接不同电源。  
 3. 若有外接电源模块时，务必通过电源模块输入1#、2#，不可直接接到1#、2#。

智能控制器配(2H、3H型)的断路器47二次回路接线图。

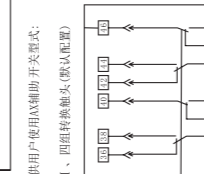


供用户使用A辅助开关型式:

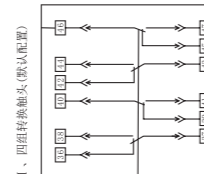
1、采用Profibus协议方式进行通讯



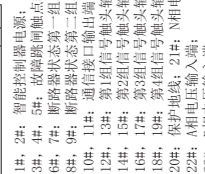
II、采用Pro/Dis+SP协议方式进行通讯



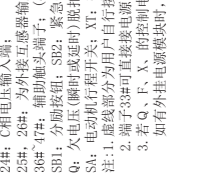
供用户使用A辅助开关型式:



IV、独立三常开三常闭触点



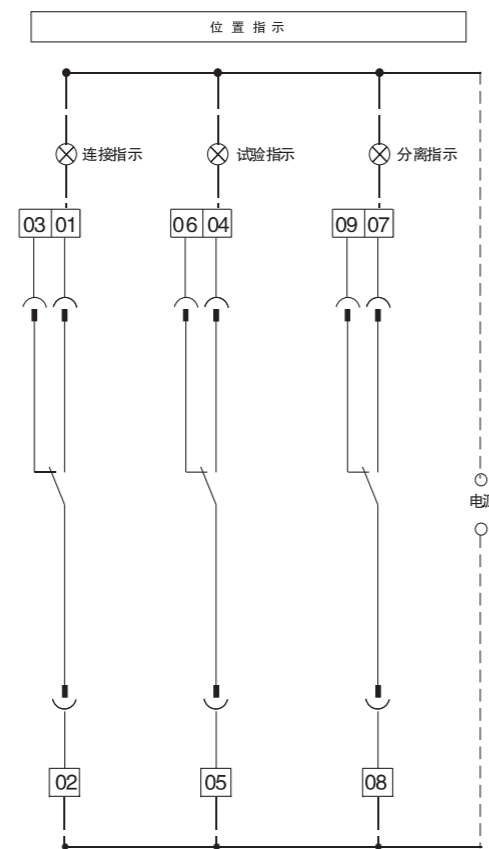
V、独立四常开四常闭触点



- 1#、2#、智能控制器电源。  
 3#、4#、5#、断路器辅助触点输出。(#为公共端)。  
 6#、7#、断路器状态第一组辅助触点输出。  
 8#、9#、断路器状态第二组辅助触点输出。  
 12#、13#、第1组信号触点输出。  
 14#、15#、第2组信号触点输出。  
 16#、17#、第3组信号触点输出。  
 18#、19#、第4组信号触点输出。  
 20#、保护接地；21#、N相电压输入端；  
 22#、A相电压输入端；  
 23#、B相电压输入端；  
 24#、C相电压输入端；  
 25#、26#、为外接互感器输入端(0形成3P+N T形)。  
 30#、31#、智能控制器电源。(5#、6#、7#、8#、9#、12#、13#、14#、15#、16#、17#、18#、19#、20#、21#、22#、23#、24#、25#、26#、为公共端)。  
 32#、33#、智能控制器电源。(5#、6#、7#、8#、9#、12#、13#、14#、15#、16#、17#、18#、19#、20#、21#、22#、23#、24#、25#、26#、为公共端)。  
 34#、35#、智能控制器电源。(5#、6#、7#、8#、9#、12#、13#、14#、15#、16#、17#、18#、19#、20#、21#、22#、23#、24#、25#、26#、为公共端)。  
 36#、37#、辅助端子；45#、分闸指示；47#、合闸指示；49#、分闸指示；51#、分闸指示。  
 SA: 电动机行程开关；XT: 接线端子；BF: 辅助开关。  
 注: 1. 虚线部分为用户自行接线，控制回路注意增加断路器保护。  
 2. 端子30#可直接接电源(自动预储能)，也可间接接不同电源。智能控制器电源为直流时，端子30#不可直接接电源。智能控制器电源为交流时，端子30#不可直接接不同电源。  
 3. 若有外接电源模块时，务必通过电源模块输入1#、2#，不可直接接到1#、2#。



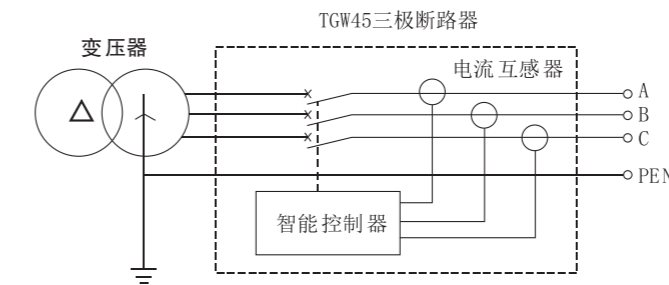
抽屉三位置电气指示接线示意图。



操作要求:

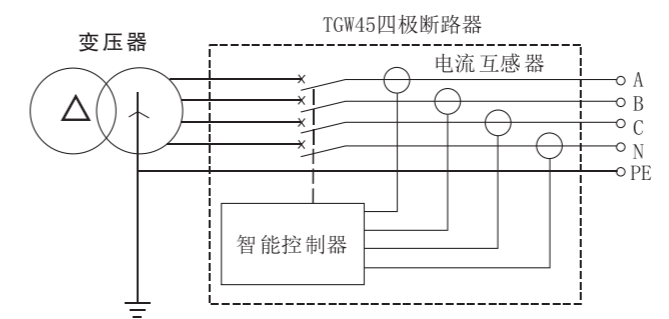
- 1)、抽屉座位置指示装置可以指示的位置有“分离”、“试验”和“连接”，根据订单要求全选或部分选择使用
- 2)、抽屉式断路器的本体由“抽出”位置推到“分离”位置时，08#、09# 端子应由接通转换为断开，07#、08# 子应由断开转换为接通。
- 3)、抽屉式断路器本体由“分离”位置摇到“试验”位置时，05#、06# 端子应由接通转换为断开，04#、05# 端子应由断开转换为接通，断路器本体母线与抽屉座桥形触头之间有足够的距离，并能可靠地进行合分闸操作。
- 4)、抽屉式断路器本体由“试验”位置摇到“连接”位置时，抽屉座发出“咔嚓”声后，再继续向前摇，要求在抽屉座摇手柄旋转 1.5 圈以内，02#、03# 端子应由接通转换为断开，01#、02# 端子应由断开转换为接通，要求断路器本体母线可靠地插入抽屉座桥形触头中，并能可靠地承载主回路电流进行工作
- 5)、抽屉式断路器本体由“连接”位置摇到“试验”位置时，05#、06# 端子应由接通转换为断开，04#、05# 端子应由断开转换为接通，断路器本体母线与抽屉座桥形触头之间有足够的距离，并能可靠地进行合分闸操作。
- 6)、抽屉式断路器的本体由“试验”位置摇到“分离”位置时，08#、09# 端子应由接通转换为断开，07#、08# 端子应由断开转换为接通，此时断路器本体仍不能抽出，需要继续向“分离”位置摇，直到手柄摇不动为止，拔出手柄，此时才能抽出断路器本体，抽屉式断路器本体拉出后，08#、09# 端子应由断开转换为接通，07#、08# 端子应由接通转换为断开。
- 7)、在抽屉座位置转换操作过程中，必须将指针指向“分离”、“试验”和“连接”时才允许停下，否则位置指示装置将无法正确指示断路器本体在抽屉座中的位置。

14 接地故障保护电路



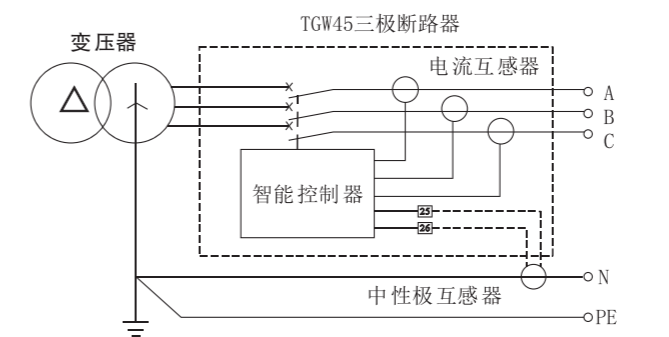
3PT 型 (常规标配)

差值型接地故障保护，信号只取三相电流的矢量和 (三相不平衡)



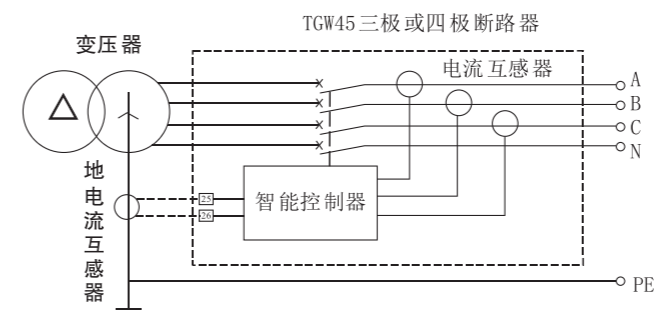
4PT 型

差值型接地故障保护，信号取三相电流及 N 极电流的矢量和



(3P+N) T 型

外接中性极互感器  
差值型接地故障保护，信号只取三相电流及 N 极电流的矢量和



(3P+N) W 型

外接地电流互感器  
地电流型接地故障保护，信号直接取主电源的中性点与地之间

### 15 外接式单相接地保护功能

外接式互感器（中性极互感器或电流互感器）作为附件形式提供给用户，由用户自行将其套入母排中，并将连线（长度为2m）接至断路器二次接线端子#25、#26。

### 16 控制器信号触点输出功能及输出时刻表

功能编号	信号触点输出功能	信号触点输出时刻
0	未定义	无输出
1	短路瞬时故障跳闸报警	短路瞬时故障跳闸时输出
2	接地或漏电故障跳闸报警	接地或漏电故障跳闸时输出
3	电流不平衡故障跳闸报警	电流不平衡故障跳闸时输出
4	短路短延时故障跳闸报警	短路短延时故障跳闸时输出
5	过载长延时故障跳闸报警	过载长延时故障跳闸时输出
6	故障跳闸报警	任何故障跳闸时输出
7	负载监控1卸载输出	负载监控1时间到时输出
8	负载监控2卸载输出	负载监控2时间到时输出
9	系统自诊断故障报警	系统自诊断有故障时输出
10	电网故障状态报警	保护或监控延时一开始就输出

### 17 控制器四组触点功能在出厂时的默认状态

智能控制器类型 \ 触点编号	触点1	触点2	触点3	触点4
2M型/3M	负载监控1卸载输出	负载监控2卸载输出	系统自诊断故障报警	故障跳闸报警
2H型/3H	负载监控1卸载输出	负载监控2卸载输出	遥控分闸	遥控合闸

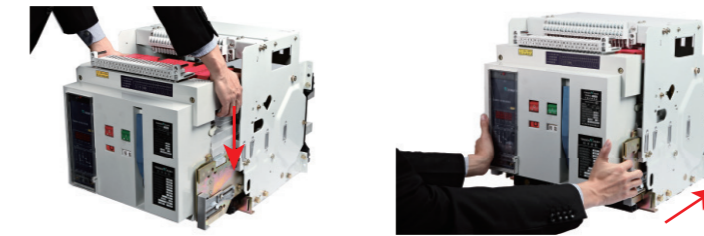
注：控制器2H型的触点3、触点4固定用于遥控分闸、遥控合闸，不能整定为其它功能。

### 18 断路器的使用方法

#### 18.1 抽屉式断路器的操作：

#### 18.2 断路器本体插入操作

- 拉出导轨。
- 将断路器本体按图所示放置在导轨上，注意断路器两凸出支架座应卡入导轨凹槽处。
- 握住断路器两侧把手，将断路器轻微向上托起，两边同时用力将断路器本体向内推入，直至不能推动为止。



- 抽出手柄，并将手柄六角头完全插入抽屉座手柄孔内。
- 顺时针转动手柄，直至位置指示器转至“连接”位置，并能听到抽屉座内两侧有“咔嚓”两声，立即停止向前摇进，拉出手柄并放入原位。



- 注：1. 对断路器进行操作时，必须关好配电柜门，以防止发生意外。  
2. 由“试验”位置向“连接”位置摇进时，断路器必须先分闸，以防发生意外。  
3. 在摇至试验位置和连接位置时，把弹出来的抽屉位置指示按钮按下去，才能继续摇。

#### 18.3 断路器本体抽出操作

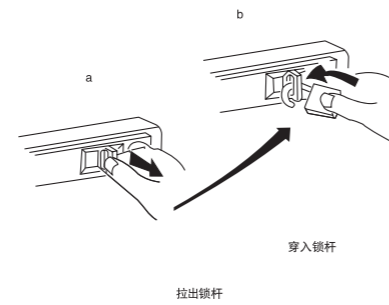
- 首先将断路器本体从“连接”位置移动至“分离”位置(将手柄向逆时针方向摇动)。
- 将手柄拔出后，按图示拉出断路器本体，注意拉出断路器本体时，由于重心前移，要注意防止断路器倾倒及跌落。
- 按图示将断路器本体从抽屉内取出，然后将抽出导轨推回原处。



- 注：1. 对断路器进行操作时，必须关好配电柜门，以防止发生意外。  
2. 由“连接”位置向“试验”位置抽出时，断路器必须先分闸，以防发生意外。  
3. 在摇至试验位置和分离位置时，把弹出来的抽屉位置指示按钮按下去，才能继续摇。

18.4 抽屉式断路器“分离”位置的锁定(挂锁由用户自行购买):

- 按图所示将锁杆拉出。
- 穿入挂锁, 此时断路器将无法从“分离”移动至“试验”或“连接”位置。



18.5 储能操作:

手动储能:

- 储能时将储能手柄上下反复扳动6~7次, 直到听到“咔嚓”声, 当手感觉不到反力, 储能指示同时显示“储能”, 储能结束。
- 储能完毕后, “储能、释能”指示器指示在“储能”位置。

18.6 电动储能: 控制回路通电后, 电动储能机构立即自动进行储能(控制电路已接成自动预储能形式时)。



18.7 分合闸操作:

手动分合闸操作:

- 合闸: 当断路器处于储能, 断开状态时, 推压绿色“1”按钮, 断路器合闸, “分闸、合闸”指示器由“0”转到“1”, “储能、释能”指示器由“储能”装换到“释能”状态。
- 分闸: 当断路器处于闭合状态时, 推压红色“0”按钮, 断路器即分闸, “分闸、合闸”指示“1”转为“0”。



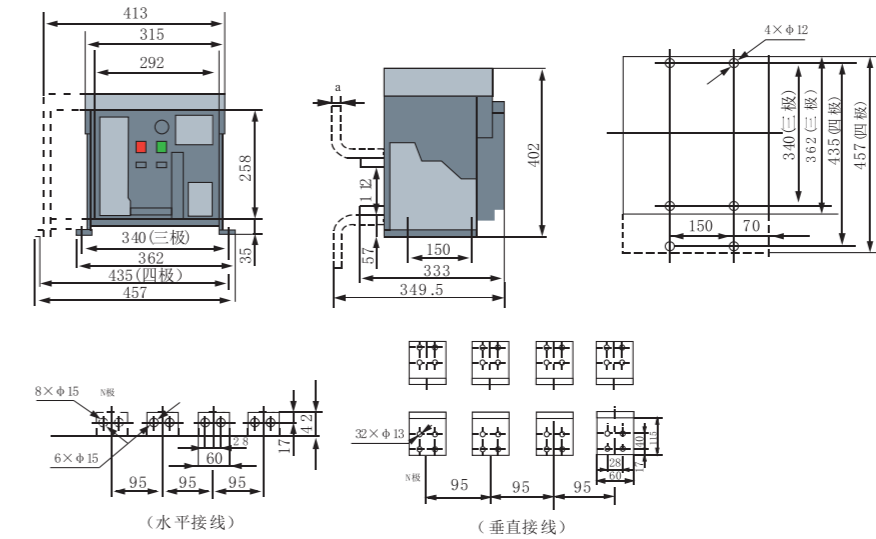
注: 对断路器进行操作时, 必须关好配电柜门, 以防止发生意外。

电动分合闸操作:

- 合闸: 当断路器处于储能, 断开状态时, 将额定电压施加于合闸电磁铁上, 使断路器合闸。
- 分闸: 当断路器处于闭合状态时, 将额定电压施加于分励脱扣器便能将断路器分闸。

19 断路器的安装和外形尺寸

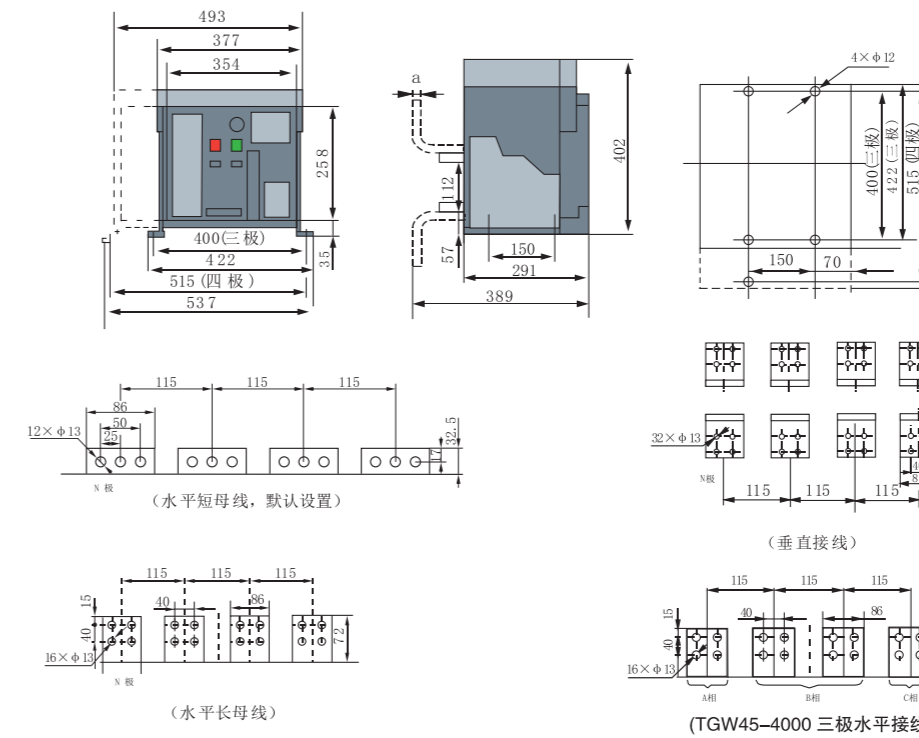
19.1 TGW45-2000/TGW45-2000H固定式断路器外形尺寸与安装尺寸图。



$I_n$	200-630A	800-1600A	1900-2000A
a	10	15	20

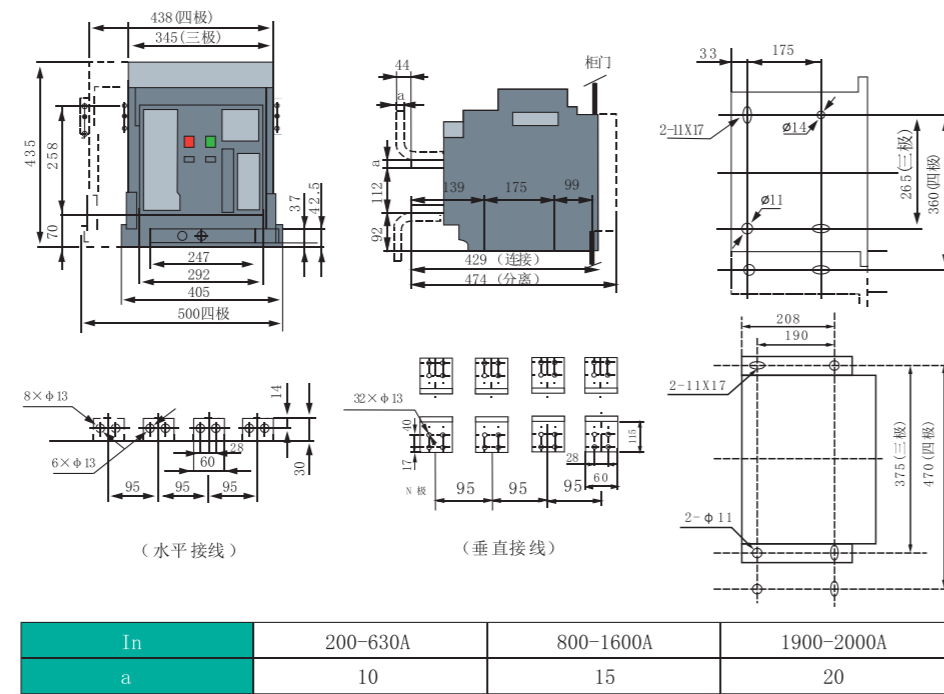
19.2 TGW45-3200/TGW45-3200H 固定式断路器外形尺寸与安装尺寸图。

(TGW45-4000 固定式三极断路器安装尺寸及外形尺寸同 TGW45-3200 固定式 4 极)。

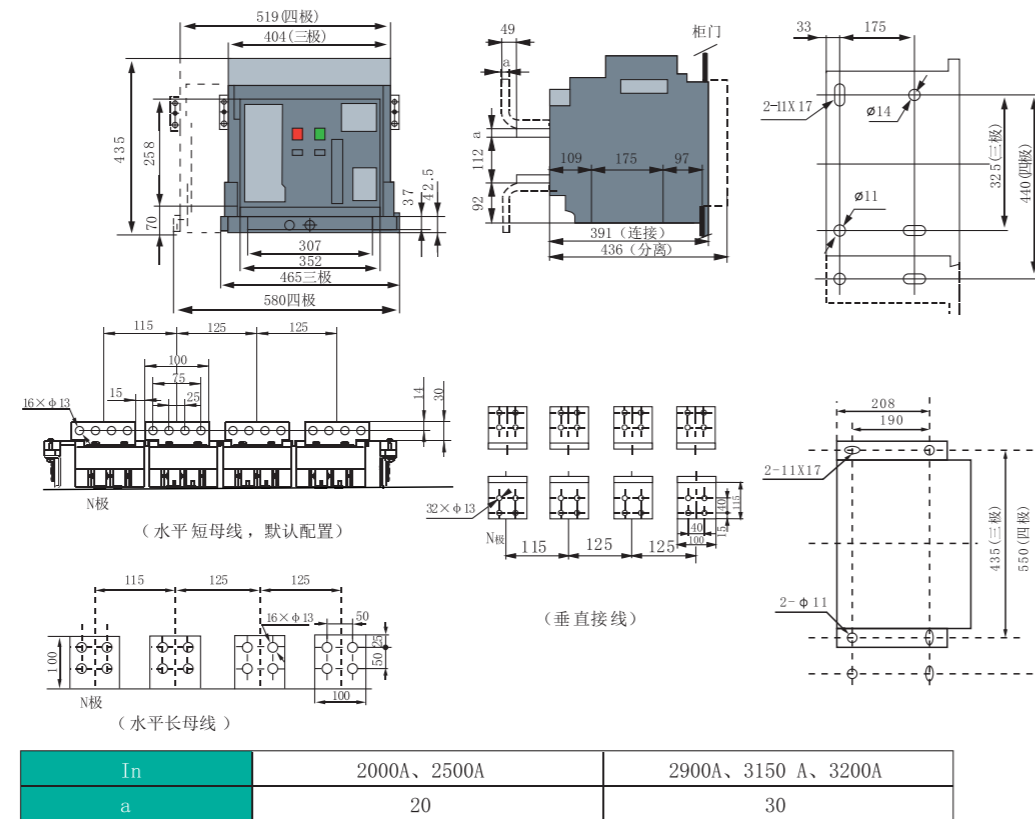


$I_n$	2000A、2500A	2900A、3200A
a	20	30

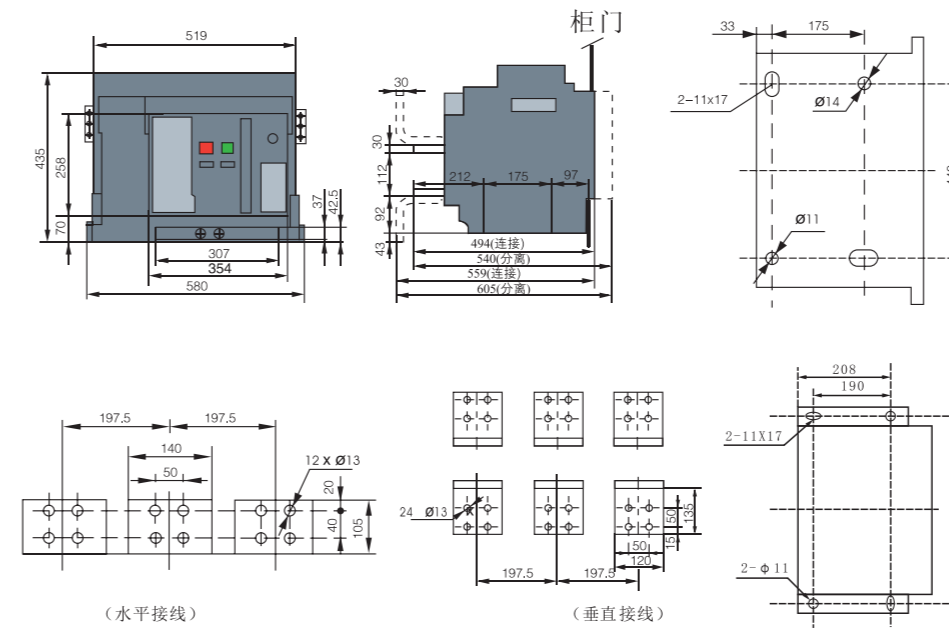
19.3 TGW45-2000/TGW45-2000H 抽屉式断路器外形尺寸与安装尺寸图。



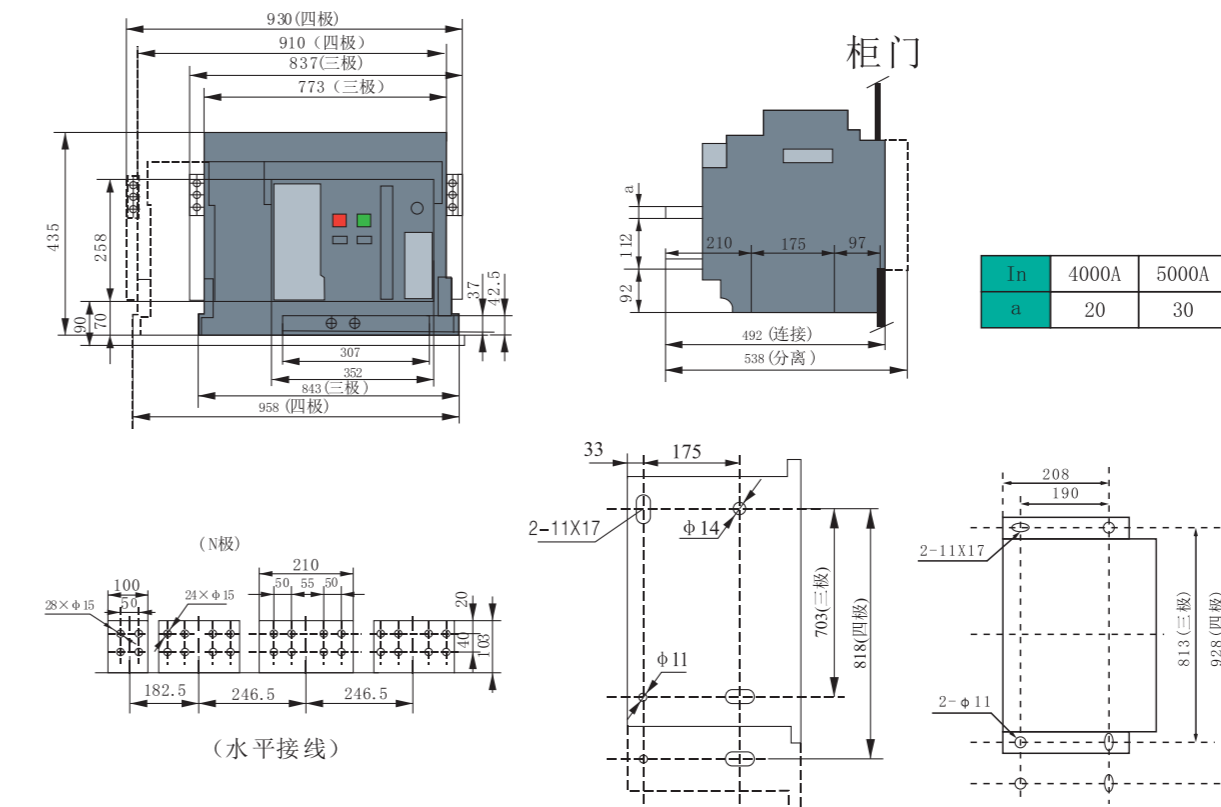
19.4 TGW45-3200/TGW45-3200H 抽屉式断路器外形尺寸与安装尺寸图



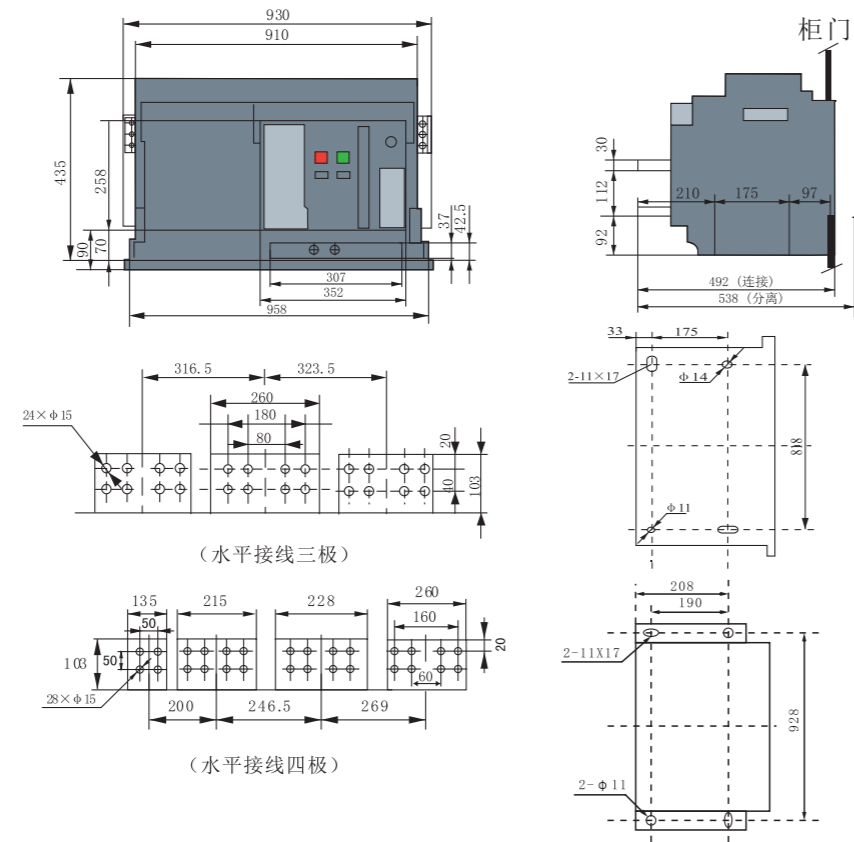
19.5 TGW45-4000/3 极抽屉式断路器外形尺寸与安装尺寸图。



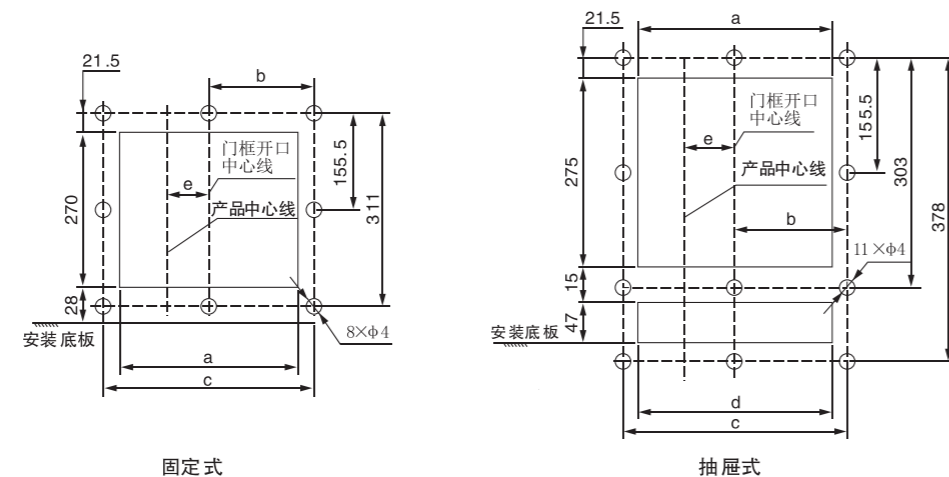
19.6 TGW45-6300 (In=4000-5000A) 抽屉式断路器外形尺寸与安装尺寸图。



19.7 TGW45-6300 (In=6300A) 抽屉式断路器外形尺寸与安装尺寸图。

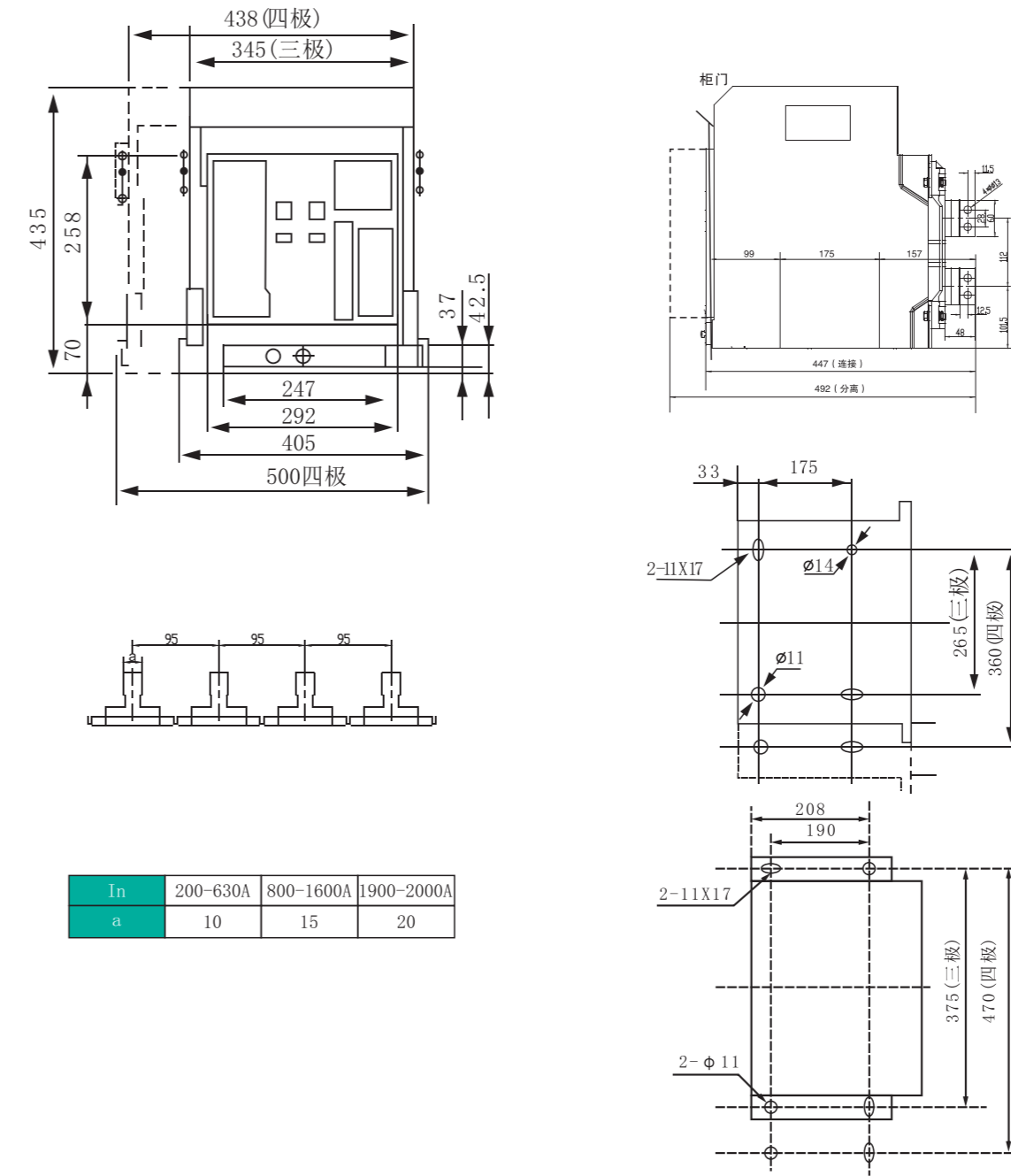


19.8 面板开孔安装尺寸图。



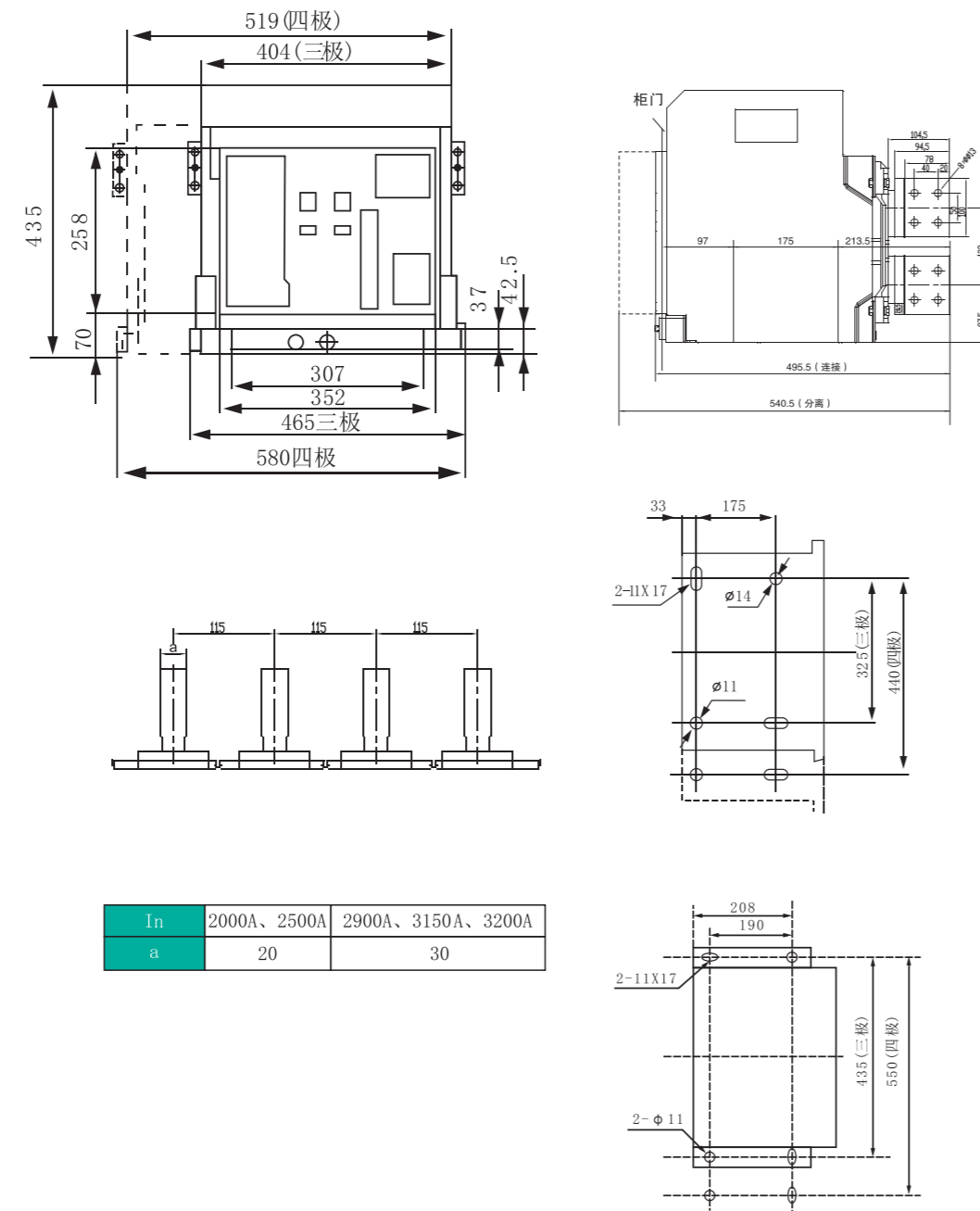
Inm	a	b	C	d	e (三极)	e (四极)
2000	306	172.5	345	263	0	47.5
3200	366	202.5	405	323	0	57.5
4000	366	202.5	405	323	57.5	
6300	366	202.5	405	323	189 (4000、5000三极)	
					246.5 (4000、5000四极以及6300)	

19.9 TGW45-2000 (H) 抽屉旋转式接线排外形尺寸与安装尺寸图  
TGW45-2000AF



In	200-630A	800-1600A	1900-2000A
a	10	15	20

19.10 TGW45-3200 (H) 抽屉旋转式接线排外形尺寸与安装尺寸图  
TGW45-3200AF



20 断路器智能控制器面板指示图

智能控制器2H型的面板的显示部分共分四个区域：功能表窗口、电流表窗口、保护类别指示区域和工作状态指示区域，详见面板区域图。

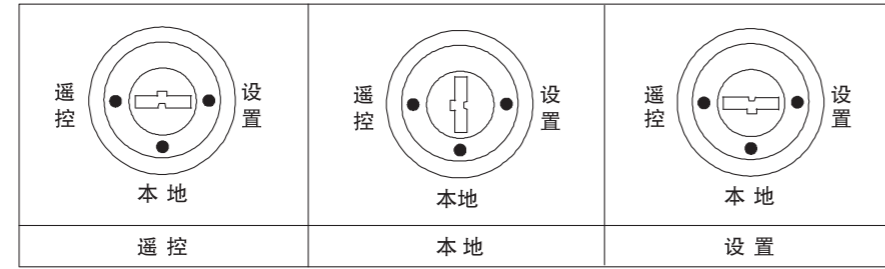
功能表窗口显示测量参数包括：三相线电压和相电压、有功功率、功率因数、频率等。

电流表窗口与保护类别指示区域、工作状态指示区域组合使用，在不同状态下显示不同内容，主要包括：电流及辅助参数显示、整定值显示、故障数据显示、试验参数显示、系统自诊断代码显示、故障查询参数显示等。



控制器面板区域图

对于智能控制器 2H型的产品，控制器面板上配有“设置、本地、遥控”位置锁。如下图所示：

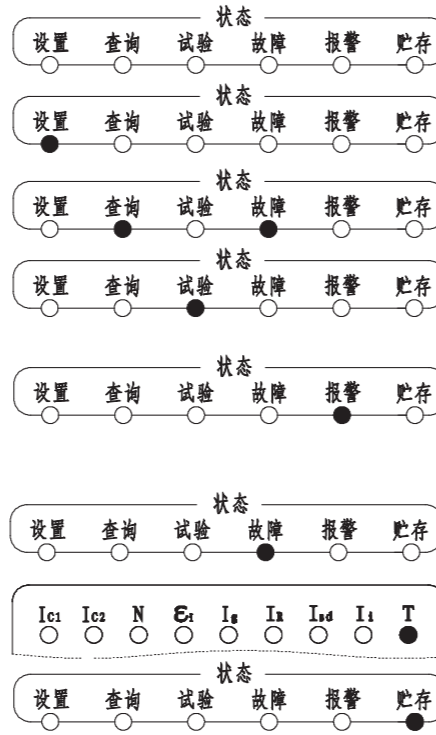


操作类别	位置锁的所处位置		
	设置	本地	远程
远程遥控、遥调	不可以	不可以	可以
本地参数调整	可以	不可以	不可以
本地试验	可以	不可以	不可以
编程器操作	可以	可以	可以

#### 工作状态显示

控制器的状态可分为：复位状态、参数设置状态、故障查询状态、模拟试验状态、故障报警状态、故障显示状态、自诊断故障状态、参数贮存状态。不同状态的区分通过工作状态指示区域指示灯的组合来实现，具体状态的工作状态指示灯显示如下：

- ①复位状态：状态指示灯都灭，控制器处在无按键操作、无故障的运行状态，各项参数处于循环显示状态；状态灯如右图所示。
- ②参数设置状态：在此状态，控制器可对各段保护的整定值进行修改；状态灯如右图所示。
- ③故障查询状态：在此状态，控制器可对上次故障记录参数进行查询；状态灯如右图所示。
- ④模拟试验状态：在此状态，控制器可进行模拟瞬时脱扣试验和不脱扣模拟试验；状态灯如右图所示。
- ⑤故障报警状态：在此状态，控制器已检测到有电网参数超过整定值、保护或监控开始延时，此时保护类别指示区域的指示灯会指明是何种故障报警；状态灯如右图所示。
- ⑥故障显示状态：在此状态，表明控制器已处于故障跳闸状态，保护类别指示区域指示故障类型；状态灯如右图所示。
- ⑦自诊断故障状态：在此状态，表示控制器已检测到有自诊断的故障；状态灯如右图所示。
- ⑧参数贮存状态：在此状态，表示控制器正在贮存已修改的参数；状态灯如右图所示。



#### 21 智能控制器的区别

功能配置	智能控制器型号规格						备注
	L4	M	2M	2H	3M	3H	
电流显示功能	√	√	√	√	√	√	①
过载长延时保护（反时限）	√	√	√	√	√	√	
短路短延时保护（定时限+反时限）	√	√	√	√	√	√	②
短路瞬时保护	√	√	√	√	√	√	③
单相接地保护	√	√	√	√	√	√	
电流不平衡保护	▲	▲	√	√	√	√	
参数整定功能	√	√	√	√	√	√	
模拟试验功能	√	√	√	√	√	√	
查询功能	√	√	√	√	√	√	
自诊断功能	○	○	√	√	√	√	
编程接口功能	▲	▲	√	√	▲	▲	
通讯组网功能	▲	▲	▲	√	▲	√	
触头当量记录	▲	▲	√	√	√	√	
操作次数记录	▲	▲	√	√	√	√	
时钟功能	▲	▲	○	√	√	√	
报警记录	▲	▲	▲	▲	√	√	
变位记录	▲	▲	▲	▲	√	√	
电流历史峰值记录	▲	▲	▲	▲	√	√	
MCR及HSISC功能	○	○	○	○	○	○	
漏电保护（反时限、定时限）	▲	○	○	○	○	○	
中性相（N相）保护	○	○	○	○	○	○	
负载监控功能（方式一或方式二）	▲	√	√	√	√	√	
电压测量显示功能	▲	▲	○	√	○	√	
频率测量显示功能	▲	▲	○	√	○	√	
电压不平衡率测量显示	▲	▲	▲	▲	○	√	
功率测量显示功能	▲	▲	○	√	○	√	
电能测量显示功能	▲	▲	○	√	○	√	
故障时钟功能	▲	▲	○	√	√	√	
历史数据记录功能	▲	√	√	√	√	√	
相序检测	▲	▲	▲	▲	○	√	
谐波测量功能	▲	▲	▲	▲	○	√	
谐波影响系数功能	○	√	√	√	√	√	
过压、欠压保护	▲	▲	▲	▲	√	√	
电压不平衡保护	▲	▲	▲	▲	√	√	
过频、欠频保护	▲	▲	▲	▲	√	√	
相序保护	▲	▲	▲	▲	√	√	
逆功率保护	▲	▲	▲	▲	√	√	
需用值保护	▲	▲	▲	▲	√	√	
位置锁功能	▲	▲	▲	√	▲	▲	
热记忆功能	√	√	√	√	√	√	
继电器输出功能	○	○	○	√	○	√	

- 1、说明：√表示默认配置的功能；  
○表示可选增配的功能；  
▲表示无法支持的功能。

- 2、备注：①L型的电流为电流柱显示；  
②L型短路短延时保护为定时限型；  
③L型短路短延时保护反时限、定时限可选；  
④TGW45常规为M型控制器

22 主要技术参数

型号		TGW45-2000					TGW45-2000H					
额定极限短路分断能力 I <sub>cu</sub> (kA)	80 (400V)	50 (690V)	90 (400V)	65 (690V)								
额定运行短路分断能力 I <sub>cs</sub> (kA)	80 (400V)	40 (690V)	90 (400V)	65 (690V)								
额定短时耐受电流 I <sub>cw</sub> /1s (kA)	55 (400V)	40 (690V)	65 (400V)	50 (690V)								
额定短时耐受电流 I <sub>cw</sub> /0.5 (kA)	/	/	75 (400V)	65 (690V)								
额定电流 I <sub>n</sub> (A)	200	250	400	500	630	800	1000	1250	1600	1900	2000	
极数	3、4											
额定电压 U <sub>e</sub> (V)	400、690											
额定绝缘电压 U <sub>i</sub> (kV)	1000											
额定冲击耐受电压 U <sub>imp</sub> (kV)	12											
N极最大持续电流 I <sub>s</sub> (A)	100%I <sub>n</sub>											
固有分断时间 (ms)	23~32											
智能型控制器	标准型 (M)	●	●	●	●	●	●	●	●	●	●	
	通讯型 (2H)	●	●	●	●	●	●	●	●	●	●	
性能 (次)	电气寿命	免维护 8000										
	机械寿命	免维护 15000 有维护 30000										
接线方式	水平、垂直											
净重 (kg)	抽屉式三极/四极	67.5/80	70/84	70/84	70/84	70/84	70/84	79/90.5				
	固定式三极/四极	42/52	44/52	44/52	44/52	44/52	44/52	45/54				

型号		TGW45-3200、TGW45-4000				TGW45-3200H、TGW45-4000H		
额定极限短路分断能力 I <sub>cu</sub> (kA)	100 (400V)	65 (690V)	100 (400V)	65 (690V)				
额定运行短路分断能力 I <sub>cs</sub> (kA)	80 (400V)	50 (690V)	100 (400V)	65 (690V)				
额定短时耐受电流 I <sub>cw</sub> /1s (kA)	80 (400V)	50 (690V)	80 (400V)	65 (690V)				
额定短时耐受电流 I <sub>cw</sub> /0.5 (kA)	/	/	100 (400V)	70 (690V)				
额定电流 I <sub>n</sub> (A)	2000	2500	2900	3150	3200	4000		
极数	3、4						3	
额定电压 U <sub>e</sub> (V)	400、690							
额定绝缘电压 U <sub>i</sub> (V)	1000							
额定冲击耐受电压 U <sub>imp</sub> (kV)	12							
N极最大持续电流 I <sub>s</sub> (A)	100%I <sub>n</sub>							
固有分断时间 (ms)	23~32							
智能型控制器	标准型 (M)	●	●	●	●	●	●	
	通讯型 (2H)	●	●	●	●	●	●	
操作性能 (次)	电气寿命	免维护 6500						
	机械寿命	免维护 10500 有维护 20000						
接线方式	水平、垂直							
净重 (kg)	抽屉式三极/四极	90.5/116	90.5/116	103/130	103/130	132/172		
	固定式三极/四极	55/68	55/68	56.5/71	56.5/71	72/-		

型号		TGW45-6300				
额定极限短路分断能力 I <sub>cu</sub> (kA)	120 (400V)	75 (690V)				
额定运行短路分断能力 I <sub>cs</sub> (kA)	100 (400V)	65 (690V)				
额定短时耐受电流 I <sub>cw</sub> /1s (kA)	100 (400V)	65 (690V)				
额定电流 I <sub>n</sub> (A)	4000	4900	5000	5900	6300	
极数	3、4					
额定电压 U <sub>e</sub> (V)	400、690					
额定绝缘电压 U <sub>i</sub> (V)	1000					
额定冲击耐受电压 U <sub>imp</sub> (kV)	12					
N极最大持续电流 I <sub>s</sub> (A)	50%I <sub>n</sub>					
固有分断时间 (ms)	23~32					
智能型控制器	标准型 (M)	●	●	●	●	
	通讯型 (2H)	●	●	●	●	
操作性能 (次)	电气寿命	免维护 1500				
	机械寿命	免维护 5000 有维护 10000				
接线方式	水平、垂直					
净重 (kg)	抽屉式三极/四极	210/233	210/233	210/233	233/250	233/250

23 附件简介

分励脱扣器

(通电时间不能大于 2 秒 / 次, 通电频率不能大于 5 次 / 分钟)  
a 除特殊产品必须手动直接分断断路器外, 一般应选用。  
b 可远距离操纵, 使断路器断开。

特性:

额定控制电源电压 U <sub>s</sub> (V)	AC400/380、230/220	DC220	DC110
动作电压 (V)	(0.7~1.1) U <sub>s</sub>		
功耗	300VA	132W	70W
分断时间 (ms)	30~50		

注: 必须是脉冲方式, 脉冲宽度 1s, 否则易引起元件烧毁。

分励脱扣器



欠电压脱扣器 (断路器闭合前必须先接通电源)

a 非断路器必带附件, 为可选件。  
b 当供电线路欠压或失压时分断断路器来保护受电设备可能受到的损坏 (如电机), 或用来自动分断供电系统中的失压线路, 提供用电可靠性与系统安全性 (如双电路供电)。  
c 欠电压脱扣器动作分瞬时动作和延时动作两种。  
d 在 1/2 延时时间内, 电源电压恢复到 85%U<sub>e</sub> 及以上时, 断路器不会断开。  
e 欠压延时脱扣器采用阻容延时, 需欠压延时控制器, 延时时间为 1s、3s、5s 三种, 可选可调, 延时准确度为 0~1s。

f 零电压 (失压) 延时脱扣器是一种特殊型式的欠电压脱扣器, 延时动作范围与欠压脱扣器不同, 订货时请明确写明需求型式。

特性:

额定控制电源电压 U <sub>e</sub> (V)	AC400/380、230/220	DC220、110
动作电压 (V)	(0.35~0.7) U <sub>e</sub>	(0.35~0.7) U <sub>e</sub>
可靠合闸电压 (V)	(0.85~1.1) U <sub>e</sub>	(0.85~1.1) U <sub>e</sub>
可靠不能合闸电压 (V)	≤0.35U <sub>e</sub>	≤0.35U <sub>e</sub>
功耗	48VA	48W

欠电压脱扣器



欠压延时脱扣器



闭合电磁铁

(通电时间不能大于 2 秒 / 次, 通电频率不能大于 5 次 / 分钟)  
电动机储能结束后, 闭合电磁铁动作使操作机构的储能弹簧瞬间释放, 使断路器闭合。

特性:

额定控制电源电压 U <sub>s</sub> (V)	AC400/380、230/220	DC220	DC110
动作电压 (V)	(0.85~1.1) U <sub>s</sub>		
功耗	300VA	132W	70W
合闸时间	不大于 70ms		

注: 禁止长时间通电, 以免损坏, 特别是在自动控制系统中, 必须是脉冲方式, 脉冲宽度 1s, 否则易引起元件烧毁。

闭合电磁铁





电动机



特性:

额定控制电源电压 $U_s$ (V)	AC400、230	DC220	DC110
动作电压 (V)	(0.85~1.1) $U_s$		
功耗 (W)	85/110	85	110
储能时间	不大于 5s		

注: 禁止长时间接通电源, 以免损坏。

辅助触头

标准型: 提供用户 4 组转换触头 (默认配置)。

特殊型: 3 常开 3 常闭触头、4 常开 4 常闭触头、5 组转换触头、6 组转换触头。

额定值

额定电压 (V)	额定发热电流 $I_{th}$ (A)	额定控制容量
AC230	6	300VA
AC400	6	300VA
DC220	6	60W

辅助触头



门框及衬垫



门框及衬垫

安装在配电柜室的门上, 起到密封作用, 防护等级达到 IP40 (固定式和抽屉式)。

相间隔板



相间隔板

安装在接线排相间, 用于增加断路器相间绝缘能力。

断开锁定装置



“分离”位置锁定装置

抽屉式断路器处于“分离”位置时, 可拔出锁杆用挂锁来锁定, 断路器无法遥至“试验”或“连接”位置 (挂锁用户自备)。

按钮锁

用于锁住断开和闭合断路器的机械按钮, 用挂锁上锁。锁住后, 无法手动进行合分闸操作 (挂锁用户自备)。



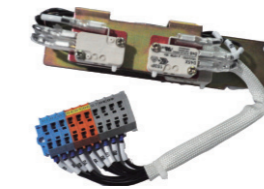
防尘罩

紧固在抽屉座的横梁上, 防止灰尘等杂物落入二次回路接线端子中, 导致接触不良。



抽屉式三位置指示机构

抽屉式三位置指示机构可以指示本体在连接位置、试验位置、分离位置。



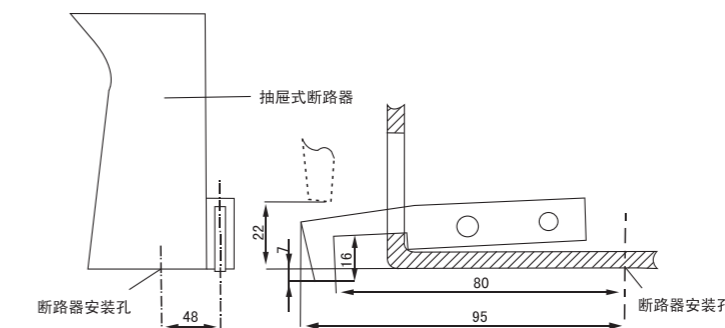
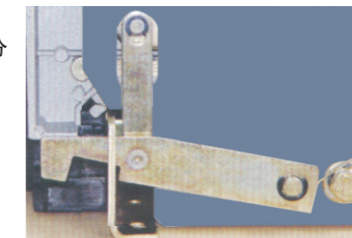
门联锁

门联锁机构安装在断路器上, 可避免抽屉式断路器处于非分离位置。

时柜体小室门打开。

门联锁一般安装在断路器右侧。

门联锁允许安装在左侧。



24 机械附件

联锁机构

机械联锁机构安装在断路器的右侧板上。

当其中一台断路器处于合闸状态时，则其余断路器应无法合闸。

联锁联锁机构及可用于抽屉式断路器也可用于固定式断路器之间的联锁。

联锁机构由用户安装。（具体安装方式可参见随机操作手册）

使用缆绳联锁断路器与断路器的距离不能超过2米。

使用硬杆联锁断路器与断路器的距离为0.9米。

使用缆绳联锁，缆绳的最小转弯半径不小于R120mm。

可提供的机械联锁型式

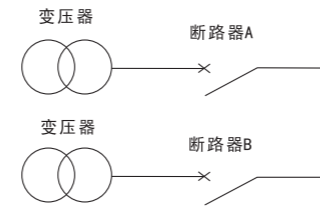
联锁型式	两台断路器之间		三台断路器之间	
	水平	垂直	水平	垂直
缆绳联锁	√	√	√	√
硬杆联锁	×	√	×	×

联锁装置的典型应用

两台断路器之间的联锁。

应急电源（断路器 B）	正常电源（断路器 A）
0	0
0	1
1	0

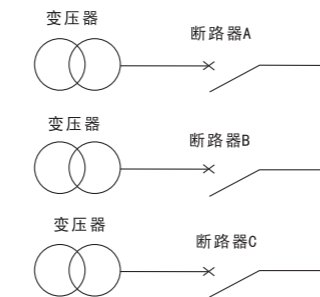
1表示断路器合闸，0表示断路器断开



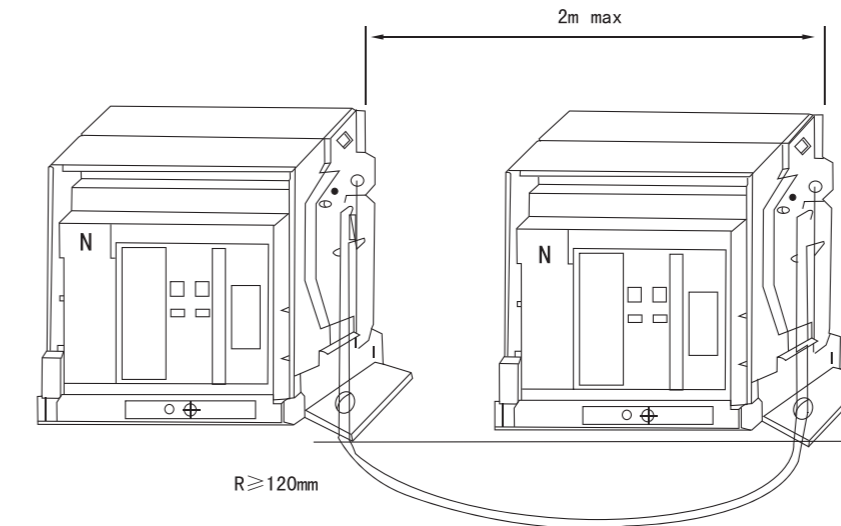
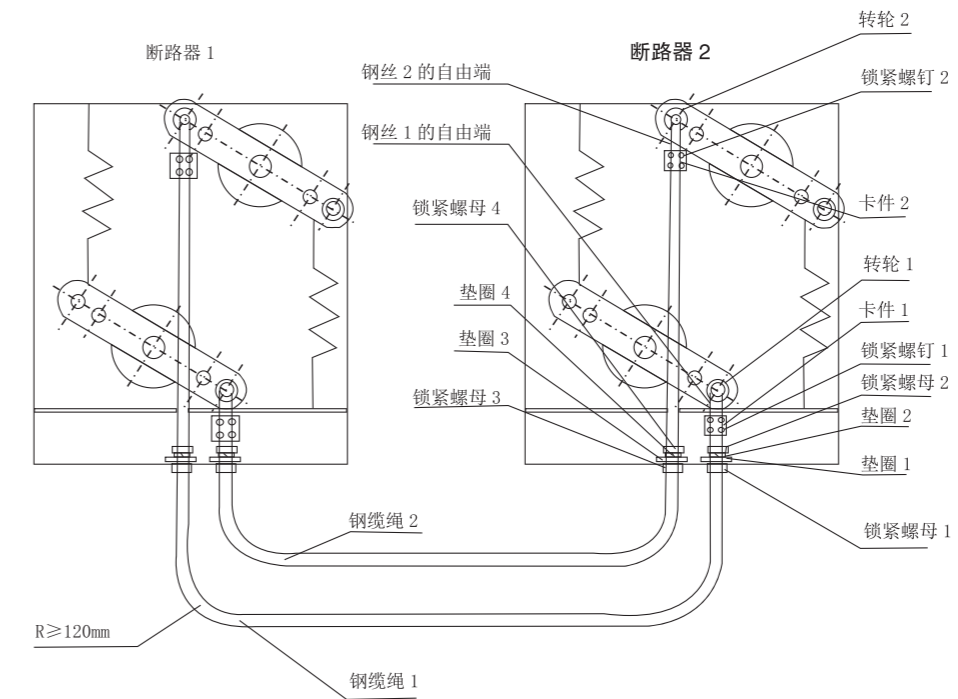
三台断路器之间的联锁（只允许合闸一台断路器）。

应急电源（断路器）	应急电源（断路器）	正常电源（断路器）
0	0	0
0	0	1
0	1	0
1	0	0

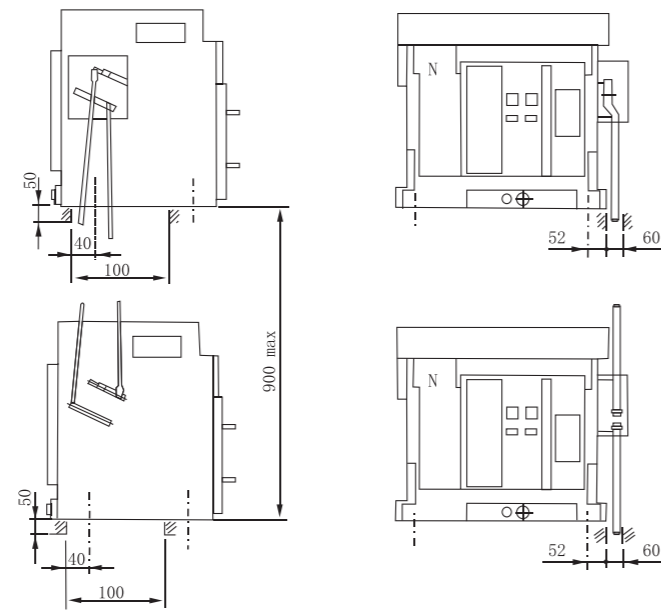
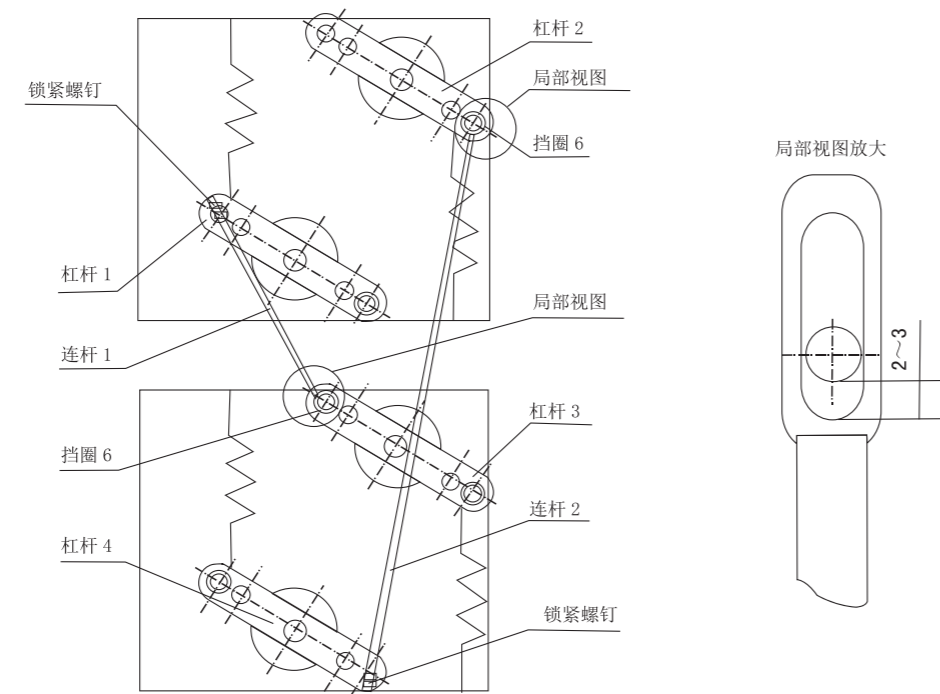
1表示断路器合闸，0表示断路器断开



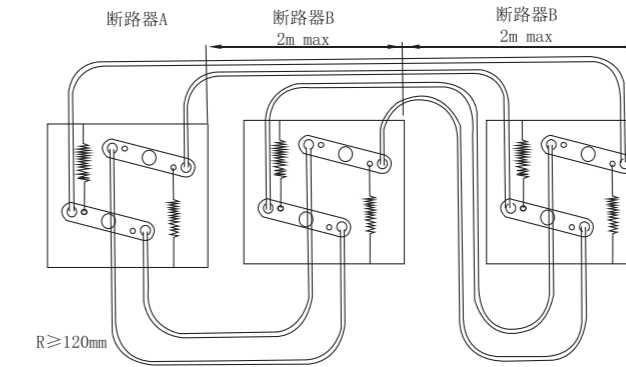
两台断路器之间的缆绳联锁连接示意图。



两台断路器之间的硬杆联锁连接示意图。



三台断路器的软杆联锁



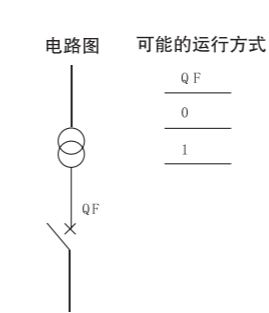
钥匙锁

可将断路器的分断按钮锁定在按下位置上, 此时, 断路器不能进行合闸操作。  
用户选装后, 工厂提供锁和钥匙。  
用户单独购买钥匙锁, 进行安装时, 面板需要用开孔器。  
进行开孔, 开孔器直径  $\phi 28\text{mm}$ , 开孔器用户自备。  
注: 用钥匙锁锁住断路器后, 断路器手动、电动操作均不能合闸。

钥匙锁



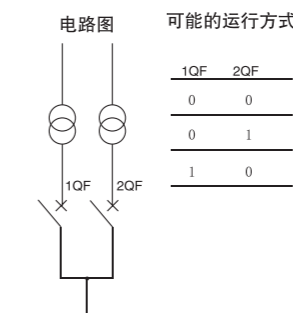
a. 一锁一钥匙: 一台断路器配独立的锁和一把钥匙



可能的运行方式

Q F
0
1

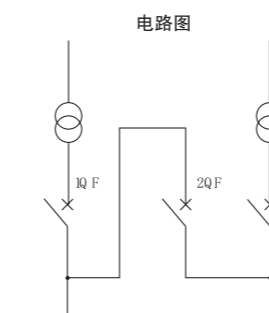
b. 两锁一钥匙: 两台断路器配两把相同的锁和一把钥匙



可能的运行方式

1QF	2QF
0	0
0	1
1	0

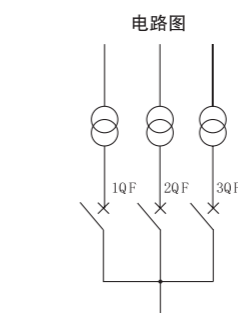
c. 三锁两钥匙: 三台断路器配三把相同的锁和二把相同的钥匙



可能的运行方式

1QF	2QF	3QF
0	0	0
0	0	1
0	1	1
1	0	0
1	1	0
1	0	1

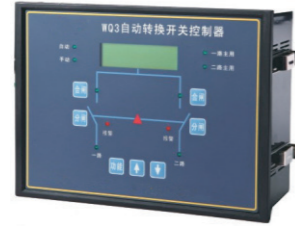
d. 三锁一钥匙: 三台断路器配三把相同的锁和一把钥匙



可能的运行方式

1QF	2QF	3QF
0	0	0
0	0	1
0	1	0
1	0	0

注意: 配钥匙连锁的万能式断路器需拔出钥匙时, 必须先按住分闸按钮, 逆时针方向旋转钥匙, 然后拔出钥匙。



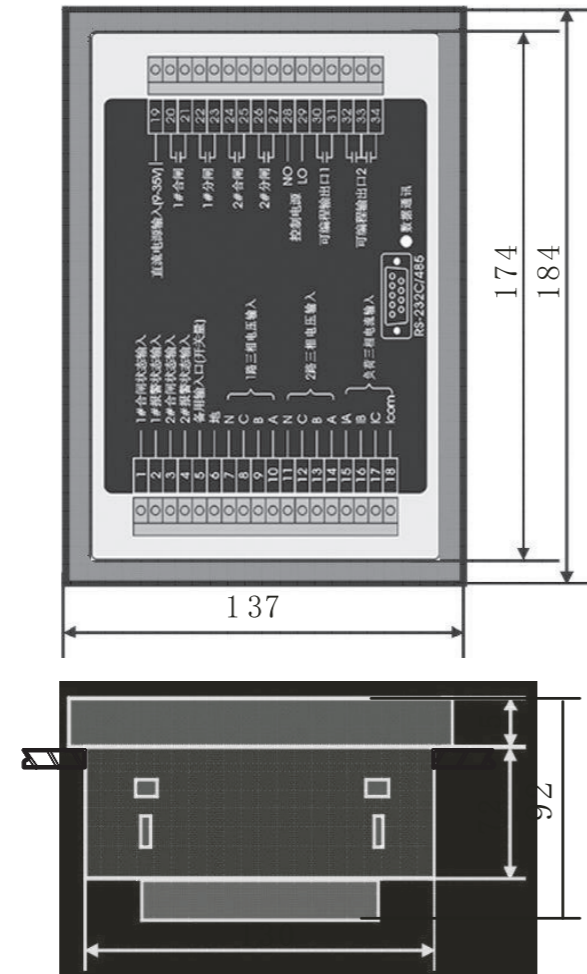
双电源自动转换开关

双电源自动转换开关为 CB 级，主要由两台 TGW45 系列智能型万能式断路器及电源转换开关控制器等组成，适用于频率 50/60Hz，额定工作电压 400V 的两路三相四线制电网中。双电源自动转换开关分自投自复、电网-发电两种。订购双电源自动转换开关时，必须注意以下几点：

- a. 为了防止用户接线错误，不能单独购买双电源自动控制器，需要与断路器一起订购。
- b. 必须同时订钢缆联锁和 4 组转换触头辅助（用户实际使用 3 组转换触头）。
- c. 双电源自动控制器专用电缆长 2m，两台断路器之间的连线长 2m。
- d. 带双电源自动控制器的断路器，禁止带钥匙锁。
- e. 双电源自动控制器控制电源电压只能为：AC220V。
- f. 带双电源自动控制器的断路器，不能带分合状态门联锁。
- g. 当带双电源自动控制器的断路器配置 H 型智能控制器时，远程遥控断路器进行合闸、分闸功能不能使用。
- h. 断路器必须带欠压脱扣器。
- i. 断路器和双电源自动控制器必须可靠接地。
- J. 双电源自动控制器型号：  
电网转电网，自投自复型；  
电网转发电，自投自复型。

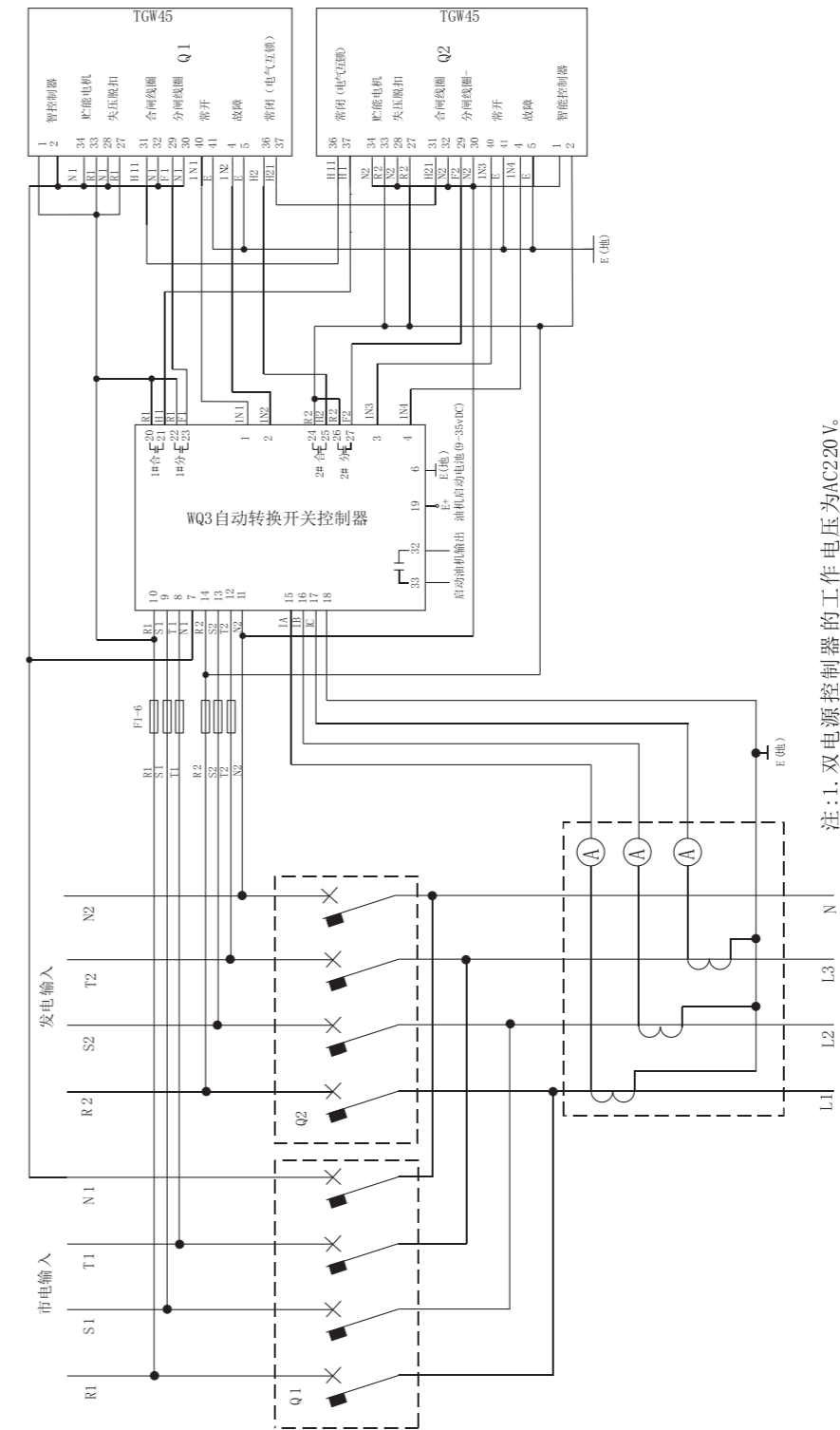
注：用户接线完毕后同时按“↑”和“↓”后，所有灯全部都亮起后代表合格

双电源控制器安装尺寸和外型尺寸



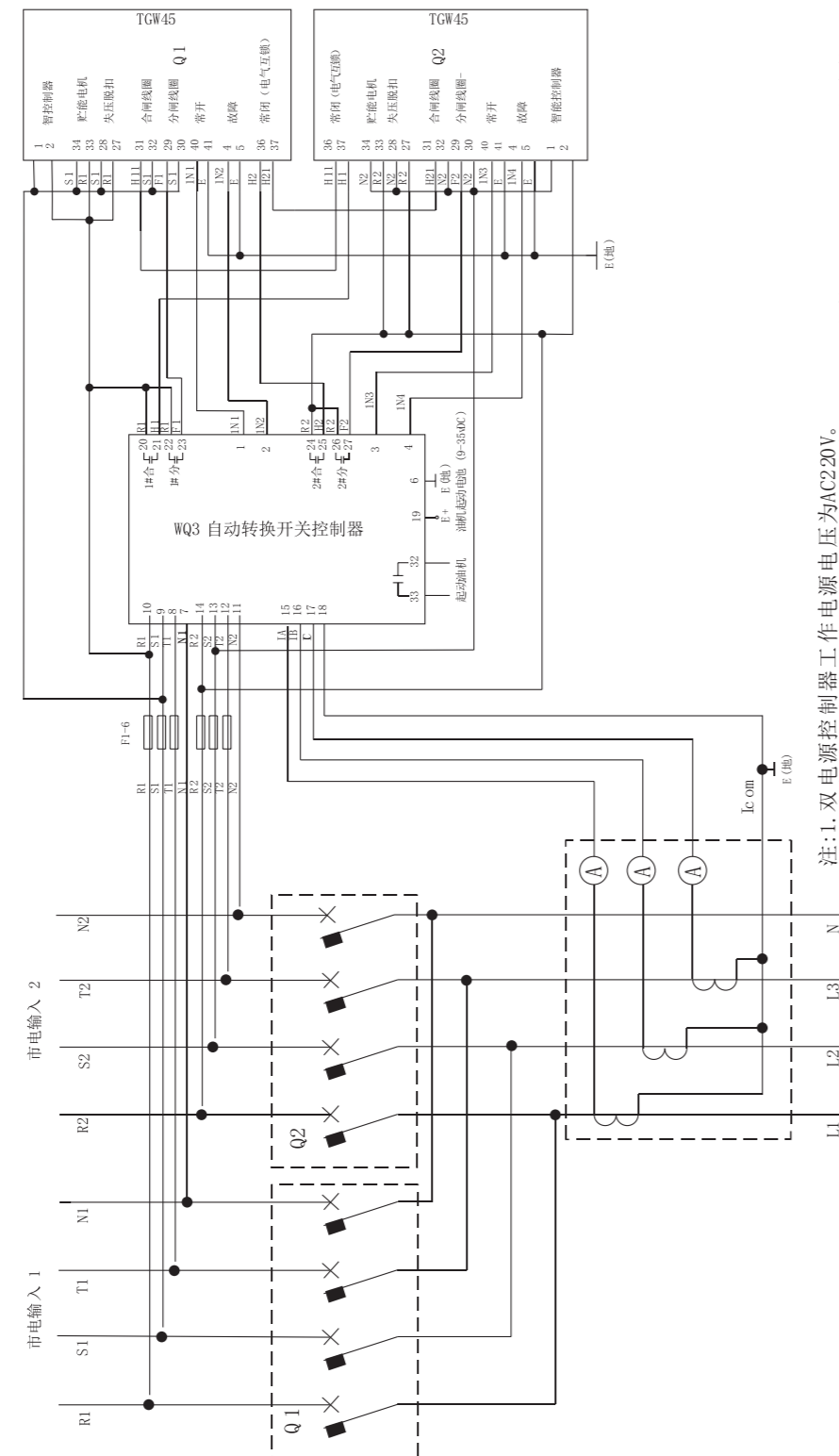
注：面板开孔尺寸可定为175\*131mm。

TGW45 四极断路器双电源接线图。



- 注：1. 双电源控制器的工作电压为AC220V。
- 2. 虚框内的交流互感器与电流表由用户根据需要自接，地与地之间可靠连接。
- 3. TGW45智能断路器的储能电机的欠压、欠压、分励、闭锁、闭锁、闭锁、闭锁。
- 4. 如需其它接线图，另外提供。
- 5. 断路器辅助触头常开与常闭点号码会因产品不同配置而改变，具体见断路器接线图。

TGW45 四极断路器双电源接线图。



注: 1. 双电源控制器工作电源电压为AC220V。  
2. 虚框内的交流互感器与电流表由用户根据需要自接, 地与地之间可靠连接。  
3. TGW45智能式断路器的储能电机、欠压、分励、闭合、智能控制器电压为AC380V。  
4. 如需其它接线图, 另外提供。  
5. 断路器辅助触头常开与常闭点号码会因产品不同配置而改变, 具体见断路器接线图。

负载

25 断路器的维护和检修

- 在运行维护和检修操作前, 必须先进行以下程序
- a 应在断路器主回路, 二次回路断电状况下进行。
  - b 使断路器分闸, 检查操作机构储能弹簧是否释放。
  - c 对于抽屉式断路器, 应先将本体从抽屉座中抽出, 对固定式断路器, 应先进行隔离 (拉下隔离刀闸或隔离开关摇至分离位置)。
- 25.1 断路器的维护 (每半年至少 1 次)
    - 25.1.1 应检查断路器的周围环境是否满足一般规定的要求。
    - 25.1.2 所有摩擦, 转动部件按期添加润滑油。
    - 25.1.3 应检查断路器与母线连接处螺栓是否被拧紧, 接触是否良好。
    - 25.1.4 应检查断路器本体及抽屉座绝缘间的尘埃堆积状态, 应定期清扫。
    - 25.1.5 应检查断路器二次回路端子连接是否可靠。
    - 25.1.6 应检查断路器智能控制器是否显示正常。
    - 25.1.7 应检查智能控制器保护特性整定值是否正确。
    - 25.1.8 应检查断路器分合指示是否正确可靠。
  - 25.1.9 断路器的检修 (每年至少 1 次)。
  - 25.2 检查断路器各部分是否完整, 整洁, 如壳体, 底架等绝缘部件。
    - 25.2.1 检查断路器基座 (与底板连接) 是否牢固, 在操作时应无振动。
    - 25.2.2 手动分合机构应动作灵活, 无卡阻, 二次回路辅助开关转换应可靠正确。
    - 25.2.3 手动抽屉座摇进、摇出, 分离, 试验, 连接位置应正确, 联锁应可靠动作。
    - 25.2.4 二次回路通电时, 分励脱扣器, 闭合电磁铁, 欠电压脱扣器动作应符合产品技术规定, 电动操作机构应能动作正常。
    - 25.2.5 断路器的触头系统, 触头应完整, 位置准确, 镀银层应完好, 灭弧室内应清扫干净, (注意在打扫灭弧室时不得合分操作机构)。
    - 25.2.6 断路器与连接母线之间应连接可靠, 螺栓应拧紧。
    - 25.2.7 本体与抽屉座连接的接触件表面是否干净, 整洁, 应予以清扫, 去除母线表面灰尘及氧化物, 保证连接可靠。
    - 25.2.8 检修完毕后, 以 500V 兆欧表检查断路器绝缘电阻, 在周围介质温度  $20^{\circ}\text{C} \pm 5^{\circ}\text{C}$ , 相对湿度 (50~70)% 应不小于 20 兆欧。
    - 25.2.9 智能控制器保护特性整定值检查控制器通电后, 检查方法如下。
      - (一)对智能控制器 M 型或 2H 型控制器: 按“设定”键, LED 显示屏显示各保护特性整定值, 如欲修改整定值则按“+”/“-”键调整各整定值, 并按“贮存”键保存修改值再次投运前, 应检查控制器设定参数是否正确, 在试验位置, 二次回路通电进行模拟脱扣试验, 各种模拟动作正确后方可投入正常运行。
      - 方法如下:
        - (二)控制器 M 型或 2H 型
          - ①按“设定”键, 选择试验的电流。
          - ②按“+”/“-”键至合适的试验电流。
          - ③按“脱扣”键进行脱扣试验, 或按“不脱扣”键进行不脱扣试验。
          - ④试验灯亮, 控制器进入脱扣试验状态, 根据试验电流的大小进入三段保护动作范围, 依照保护曲线断路器分闸 (“脱扣”) 或仅在面板显示 (“不脱扣”)。

26 附件的更换

在更换附件前①切断一切电源，包括主回路电源，各二次回路电源。②断路器处于分闸状态，储能机构处于释能状态。③拆下断路器本体的面板。

分励脱扣器（F）的更换：

26.1.1 拆除

- 从二次接线端子拆下连接至分励脱扣器的导线；
- 拆下二次回路的接线端子；
- 拆出二个固定脱扣器的安装螺钉；
- 将分励脱扣器连接至智能控制器的导线断开；
- 取出分励脱扣器。

26.1.2 安装

- 将分励脱扣器安置于指定位置；
- 用二个螺钉把分励脱扣器固定；
- 将分励脱扣器连接至控制器内的导线接好；
- 安装好二次回路接线端子；
- 将连接符号与二次回路接线端子符号对应后接入合闸电磁铁（X）的更换。

26.2.1 拆除

- 拆除固定合闸电磁铁的二个安装螺钉；
- 从二次回路接线端子拆下连接至合闸电磁铁的导线；
- 将合闸电磁铁连接至智能控制器的导线断开；
- 取出合闸电磁铁。

26.2.2 安装

- 用二个安装螺钉把合闸电磁铁固定在指定位置上
- 将合闸电磁铁连接至智能控制器的导线接好；
- 将连接线符号与二次回路接线端子符号对应后接入，欠电压脱扣器（Q）的更换。

26.3.1 拆除

- 从二次回路接线端子拆下连接至欠电压脱扣器的导线；
- 拆下二次回路接线端子；
- 拆下欠电压脱扣器控制板（欠压延时）；
- 拆出固定欠电压脱扣器的二个安装螺钉；
- 向上取出欠电压脱扣器。

26.3.2 安装

- 将欠电压脱扣器用二个安装螺钉固定在指定位置上；
- 将欠电压脱扣器控制板安装好（欠压延时）；
- 安装好二次回路接线端子；
- 按二次回路接线图将欠电压脱扣器或控制板的引出线接至二次回路接线端子。

27 常见故障原因和解决

问题	原因	解决
断路器跳闸	过载故障脱扣 (IL 指示灯亮)	1. 在智能控制器上检查分断电流值动作时间。 2. 分析负载及电网情况。 3. 如果过载，请排除过载故障。 4. 如果是实际运行电流与长延时动作电流整定值不匹配，则请根据实际运行电流修改长延时动作电流整定值，以适当的匹配保护。 5. 按下Reset复位按钮，重新合闸断路器。
	短路故障脱扣 (Is或Ii 指示灯亮)	1. 在智能控制器上检查分断电流值及动作时间。 2. 如果短路的请寻找及排除短路故障。 3. 检查智能控制器的整定值。 4. 检查断路器的完好状态。 5. 按下Reset复位按钮，重新合闸断路器。
断路器跳闸	接地故障脱扣 (IG指示灯亮)	1. 在智能控制器上检查分断电流值及动作时间。 2. 如果有接地故障的请寻找及排除接地故障。 3. 修改智能控制器的接地故障电流整定值。 4. 如果无接地故障的请检查故障电流整定值是否与实际保护相匹配。 5. 按下Reset复位按钮，重新合闸断路器。
	机械联锁动作	检查两台装有机械联锁的断路器的工作状态
	欠电压脱扣器故障： 额定工作电压小于70%Ue； 欠电压脱扣器控制单元故障。	1. 欠压脱扣器电源是否接通。 2. 检查欠压脱扣器电源电压必须≥85%Ue 3. 更换欠压脱扣器控制单元。
断路器不能闭合	智能控制器上Reset没有复位(凸出面板)	按下Reset复位按钮，重新合闸断路器。
	抽屉式断路器 二次回路接触不好	把抽屉式断路器插到“接通”位置(听到“咔嚓”)两声。
	断路器未储能	检查二次回路是否接通： 1. 检查电动机控制电源电压必须≥85%Ue。 2. 检查电动机储能机构，若有故障，请与制造厂联系更换电动机操作机构。
	机械联锁动作，断路器已被锁住 闭合电磁铁： 额定控制电压小于85%Us； 闭合电磁铁故障已损坏。	检查两台装有机械联锁的断路器的工作状态。 1. 检查闭合电磁铁电源电压必须≥85%Us。 2. 更换闭合电磁铁。
断路器闭合后跳闸 (故障指示灯亮)	立即跳闸； 延时跳闸； 闭合了短路电流； 闭合了过载电流；	1. 在智能控制器上检查分断电流值及动作时间。 2. 如果是短路的请寻找及排除短路故障。 3. 如果是过载的请寻找及排除过载故障。 4. 检查断路器的完好状态。 5. 修改智能控制器的电流整定值。 6. 按下Reset复位按钮，重新合闸断路器。
断路器不能断开	不能本地手动断开断路器。 机械操作机构故障。 不能远距离电动断开断路器 机械操作机构故障； 分励脱扣器电源电压小于70%Us； 分励脱扣器损坏。	检查机械操作机构，若有卡死等故障，请与制造厂联系。 1. 检查机械操作机构，若有卡死等故障，请与制造厂联系。 2. 检查分励脱扣器电源电压是否小于70%Us。 3. 更换分励脱扣器。
断路器不能储能	不能手动储能 不能电动储能 额定控制电动储能装置控制电源电压小于85%Us； 储能装置机械故障。	储能装置机械故障，与制造厂联系。 1. 检查电动储能装置控制电源电压≥85%Us 2. 检查储能装置机械，与制造厂联系。
抽屉式断路器摇柄不能插入摇进抽出断路器	断开位置有挂锁。 插拔导轨或断路器本体没有完全推进去	除去挂锁； 把导轨或断路器本体推到底。
抽屉式断路器在“断开”位置不能抽出断路器	手柄未拔出。 断路器没有完全到达“断开”位置。	拔出摇手柄。 把断路器完全摇到“断开”位置。
抽屉式断路器不能插到“接通”位置	有异物落入抽屉座内卡死摇进机构或摇进机构跳齿等故障。	检查及排除异物，若仍不能插进，则与制造厂联系。
	断路器本体与抽屉座的壳架等级额定电流不相配。	选配相同壳架等级额定电流的断路器本体及抽屉座。
智能控制器屏幕无显示	智能控制器没有接上电源。	请用户检查智能控制器是否已接上电源，若无，请立即接电源。
	智能控制器有故障。	切断智能控制器控制电源，然后再送电源。若故障依然存在，请与制造厂联系。
智能控制器故障指示灯亮，按下清灯按钮后仍在亮	额定控制电源电压小于85%Us； 闭合电磁铁故障已损坏。	检查智能控制器电源电压必须≥85%Us。更换闭合电磁铁。
	智能控制器有故障	切断智能控制器控制电源，然后再送电源，若故障依然存在，请与制造厂联系。

## 28 机械联锁安装方法

### 28.1 TGW45 抽屉式断路器机械联锁安装方法：

#### a. 机械联锁组成部分。



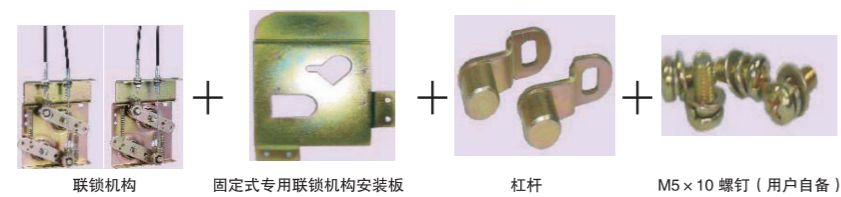
#### b. 安装步骤



- 注：a. 钢缆需折弯时，在折弯处应该留有足够的过渡圆弧（大于 R120mm），确保钢缆能灵活运动；  
b. 检查钢缆并确保钢缆内有足够的润滑油，确保钢缆灵活运动；  
c. 两端钢缆处和滚子处加低温润滑脂。

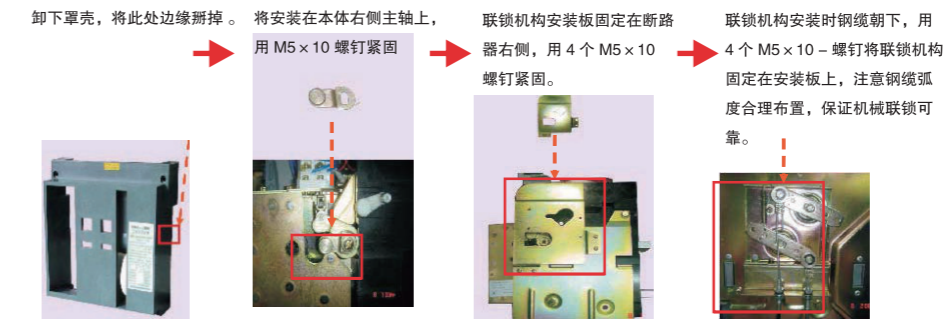
### 28.2 TGW45 固定式断路器机械联锁安装方法：

#### a. 机械联锁组成部分



注：固定式专用联锁机构安装板需另行开单购买，费用另计。

#### b. 安装步骤



- 注：a. 钢缆需折弯时，在折弯处应该留有足够的过渡圆弧（大于 R120mm），确保钢缆能灵活运动；  
b. 检查钢缆并确保钢缆内有足够的润滑油，确保钢缆灵活运动；  
c. 两端钢缆处和滚子处加低温润滑脂。

## 29 控制单元附件



ST201 继电器模块

### ST201 继电器模块

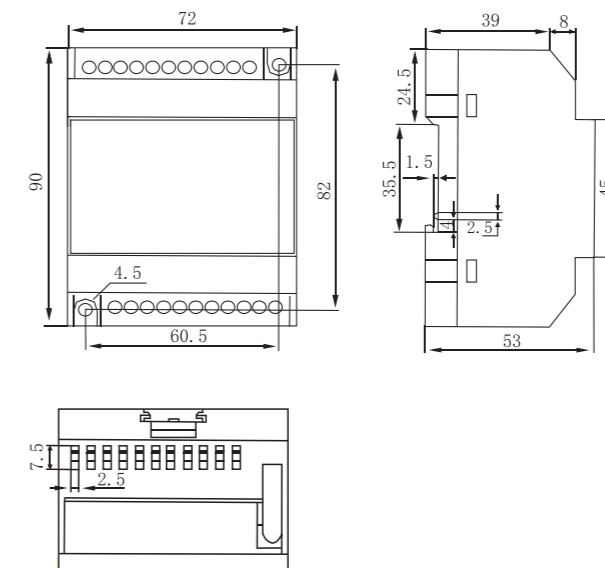
控制器输出的信号单元一般用于故障报警或提示等，当用于控制断路器分合闸所带的负载容量较大时，需通过 ST201 继电器模块转换后再进行控制，ST201 触点容量为：AC250V,10A,DC28V,10A，外形及安装尺寸等同 ST 电源模块 (IV)。



ST 电源模块 (IV)

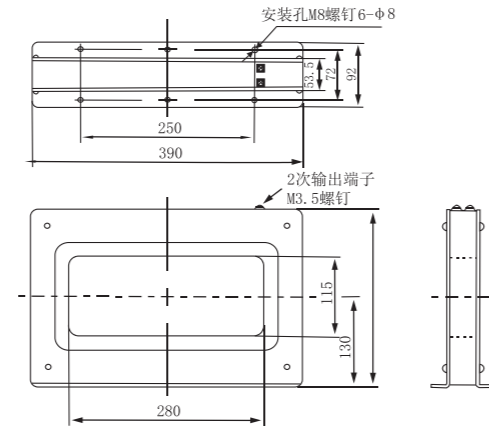
### ST 电源模块 (IV)

ST 电源模块 (IV) 可提供功率不小于 9.6W 的直流 24V 电源，可输出四组接线端子，输入交流或直流通用 (AC/DC220V)。可用作 ST201 继电器模块电源，产品采用 25 mm 标准导轨或直接固定两种安装方式，外形安装尺寸如下：



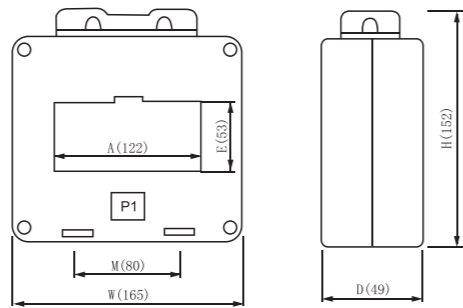
ZCT1 漏电互感器

当接地保护方式为漏电型(E)时,外加的特殊矩形互感器,安装尺寸如下图。



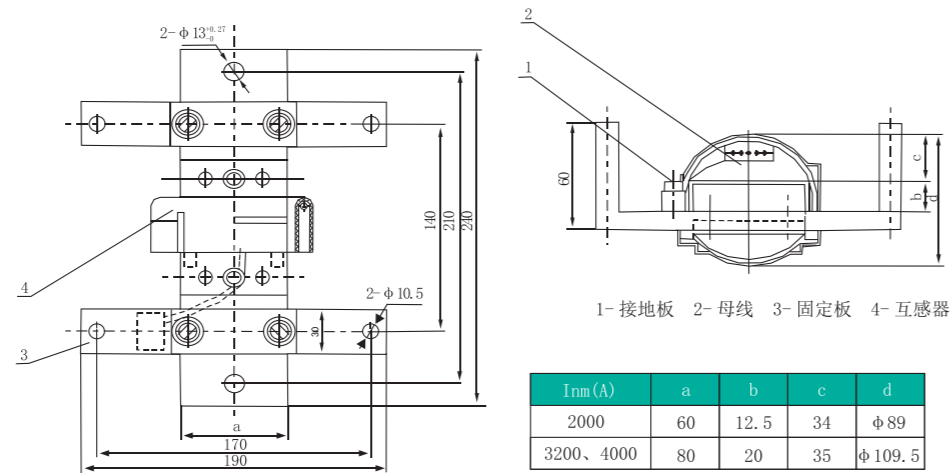
ZT100 接地互感器

当接地方式为地电流返回型(W)时外加的特殊互感器,安装尺寸如下图所示。



N 相外接互感器

当用户选择 3P+N 时接地方式为中性极互感器或地电流互感器安装外形尺寸见下图。



30 订货须知

用户订货时,请按下表的内容进行填写。

用户单位	订货数量	订货日期	
型号规格	TGW45-□ □ 固定式 □ 三板 □ 抽展式 □ 四极	□ 额定电流 I <sub>n</sub> = A	
智能控制	标配	□ 过载长延时保护 □ 短路短延时保护 □ 短路瞬时保护 □ 接地故障 □ 漏电保护 (接地保护与漏电保护二选一)	
	型号	默认功能 可增设附加功能	
	□ L4型	1. 负荷电流光柱显示 2. 拨码开关整定方式 3. 试验功能 3. 故障记忆功能	1. MCR接通分断及越限跳闸功能 2. 热记忆功能 3. 自诊断功能
	□ M型 (常规)	1. 数码管显示 2. 按键整定方式 3. 试验功能 4. 故障记忆功能 5. 自诊断功能 6. 跳闸历史记录	在L型基础上增加: 1. 负载监控
	□ 2M型	在M型基础上增加: 1. 电流不平衡保护 编程接口	在M型基础上增加: 1. 系统时钟功能 2. 可增选一块功能表显示
	□ 2H型	在2M型基础上增加: 1. 通讯功能 2. 位置锁: 可选设置、本地和遥控位置状态 3. 触点输出功能	1. MCR接通分断及越限跳闸功能
器	□ 3M型	1. 中文图形液晶显示 2. 按键整定方式 3. 负载监控 4. 接地报警 5. 四相电流及接地电流测量 6. 热容量 7. 八次故障跳闸记录 8. 八次报警记录 9. 八次变相记录 10. 电流历史峰值 11. 操作次数	可增加3H型的附加功能 (除相关通讯功能)
	□ 3H型	在3M型基础上增加: 1. 通讯功能 2. 电压表功能及相关电压类保护	1. MCR接通分断及越限跳闸功能
	电源	□ AC220V/230V □ AC380V/400V □ DC220V □ DC110V □ DC24V	
标配附件	欠压脱扣器(瞬时)	□ AC220V/230V □ AC380V/400V □ DC220V □ DC110V	
	分励脱扣器	□ AC220V/230V □ AC380V/400V □ DC220V □ DC110V	
	闭合电磁铁	□ AC220V/230V □ AC380V/400V □ DC220V □ DC110V	
	电动操作机构	□ AC220V/230V □ AC380V/400V □ DC220V □ DC110V	
	辅助触头	□ 四组转换触头 □ 五组转换触头 □ 六组转换触头 □ 独立三开三闭 □ 独立四开四闭	
其他	门框及安装螺钉 母排接线螺栓		
可选附件	□ 欠压延时脱扣器	□ AC220V/230V □ AC380V/400V □ DC220V □ DC110V 延时 _____s (同时具备零压延时功能)	
	□ 机械联锁	□ 缆绳联锁 □ 硬杆联锁	
	□ 钥匙锁	□ 一锁一钥匙 □ 两锁一钥匙 □ 三锁两钥匙 □ 五锁三钥匙	
	□ 相间隔板		
	□ 模块	□ 电源模块 V	
连接	□ 门联锁	□ 开关本体位置门联锁 (抽展式产品)	
	接线方式	□ 水平连接 (常规) □ 垂直连接 (L型转接排, 需用户提供图纸)	
备注	如有其它特殊要求, 请填写在备注栏		
注:			
1、无特殊要求时, 控制器的各项保护的电流值及时间值按出厂默认整定			
2、外接互感器只能选择一种			
3、有特殊要求请用户在备注栏注明			
4、控制器功能描述了常用功能与区别, 具体见控制器功能配置表			



TGW45-2000产品型号介绍

<p>高压等级额定 电流代号 2000</p> <p>□短路过分断能力 级别：普通型无 标志，H（高分断）</p>	<p>额定电流代号 2000标准： 2000A/2500A/ 4000A/6300A/ 8000A/10000A/ 12500A/16000A/ 19000A/20000A</p>	<p>接线方式代号 水平接线(常 规)(可省略) 垂直接线</p>	<p>智能控制器代号 2L4 M(常规) 2M 2H 3M 3H</p>	<p>欠电压脱扣器电压代号 AC220V/230V AC380V/400V</p>	<p>机械联锁代号 无机械联锁(可省略) 机械联锁 线缆联锁、螺栓联锁； 机械联锁 一锁一钥匙、两锁一钥匙、 三锁一钥匙、三锁两钥匙</p>
<p>产品型号代号</p>	<p>极数代号 3P:三级 4P:四级</p>	<p>安装方式代号 固定式 抽屉式</p>	<p>控制回路电源 AC220V/230V AC380V/400V (常规) DC220V DC110V</p>	<p>欠电压脱扣器代号 瞬时(常规) 延时： 1s/2s/3s/4s/5s/ 6s/10s</p>	<p>辅助触头代号 四组转换触头、 五组转换触头、 六组转换触头、 独立三常开三常 闭、 独立四常开四常 闭、</p>
<p>配置说明</p>	<p>一、TGW45-2000/TGW45H-2000常规配置 1. 电动操作：欠压瞬时脱扣器、分励脱扣器、闭合电磁铁、4组转换辅助触头、电动机、M型控制器、主回路水平接线、门框、防尘罩、使用说明书、包装箱、主回路安装螺栓。 2. 手动操作：欠压瞬时脱扣器、分励脱扣器、主回路水平接线、门框、主回路安装螺栓、防尘罩、使用说明书、包装箱。 二、TGW45-2000/TGW45H-2000可选配置说明：欠压延时脱扣器(零压延时)、机械联锁、外接互感器接地保护功能、垂直母线、4组转换触头、相间隔板、门联锁、抽屉座三位置指示机构、双电源自动转换开关、按钮锁、3H型控制器、智能控制器附加功能；回路接线端子，抽屉每排加长孔。</p>	<p>特殊要求 无特殊要求 (可省略)</p>			

TGW45-3200产品型号介绍

<p>壳架等级额定 电流代号 3200</p> <p>□短路过分断能力 级别：普通型无 标志，H（高分断）</p>	<p>额定电流代号 2000A/2500A/ 2900A/3150A/ 3200A</p>	<p>接线方式代号 水平接线(常 规)(可省略) 垂直接线</p>	<p>智能控制器代号 2L4 M(常规) 2M 2H 3M 3H</p>	<p>欠电压脱扣器电压代号 AC220V/230V AC380V/400V</p>	<p>机械联锁代号 无机械联锁(可省略) 机械联锁 线缆联锁、螺栓联锁； 机械联锁 一锁一钥匙、两锁一钥匙、 三锁一钥匙、三锁两钥匙</p>
<p>产品型号代号</p>	<p>极数代号 3P:三级 4P:四级</p>	<p>安装方式代号 固定式 抽屉式</p>	<p>控制回路电源 AC220V/230V AC380V/400V (常规) DC220V DC110V</p>	<p>欠电压脱扣器代号 瞬时(常规) 延时： 1s/2s/3s/4s/5s/ 6s/10s</p>	<p>辅助触头代号 四组转换触头 (常规)(可省略)、 五组转换触头、 六组转换触头、 独立三常开三常 闭、 独立四常开四常 闭；</p>
<p>配置说明</p>	<p>一、TGW45-3200常规配置 1. 电动操作：欠压瞬时脱扣器、分励脱扣器、闭合电磁铁、4组转换辅助触头、电动机、M型控制器、主回路水平接线、门框、防尘罩、使用说明书、包装箱、主回路安装螺栓。 2. 手动操作：欠压瞬时脱扣器、分励脱扣器、主回路水平接线、门框、主回路安装螺栓、防尘罩、使用说明书、包装箱。 二、TGW45-3200可选配置说明：欠压延时脱扣器(零压延时)、机械联锁、外接互感器接地保护功能、垂直母线、4组转换触头、相间隔板、门联锁、抽屉座三位置指示机构、双电源自动转换开关、按钮锁、3H型控制器、智能控制器附加功能。</p>	<p>特殊要求 无特殊要求 (可省略)</p>			

TGW45-4000产品型号介绍

壳架等级额定 电流代号 4000 □:短路分断能力 级别; 普通型无 标志, H (高分断)	额定电流代号 4000A	接线方式代号 水平接线(常 规)(可省略) 垂直接线	智能控制器代号 2L4 M(常规) 2M 2H 3M 3H	欠电压脱扣器电压代号 AC220V/230V AC380V/400V	机械联锁代号 无机联锁(可省略) 机械联锁 绝缘联锁、硬杆联锁; 机械联锁 一锁一钥匙、两锁一钥匙、 三锁一钥匙、三锁两钥匙
产品型号代号	极数代号 3P、三级	安装方式代号 固定式 抽屉式	控制回路电源电压 AC220V/230V AC380V/400V (常规) DC220V DC110V	欠电压脱扣器代号 瞬时(常规) 延时: 1s/2s/3s/4s/5s/ 6s/10s	辅助触头代号 四组转换触头 (常规)(可省略)、 五组转换触头、 六组转换触头、 独立三常开三常 闭; 独立四常开四常 闭;
<b>TGW45-4000□/3P 4000A 固定式 水平接线 AC380V M 欠压瞬时 AC380V 四组转换触头 机械联锁 特殊要求</b>					
配置说明					
一、TGW45-4000常规配置					
1. 电励操作: 欠压瞬时脱扣器、分励脱扣器、闭合电磁铁、4组转换辅助触头、电动机、M型控制器、主回路水平接线、门框、防尘罩、使用说明书、包装箱、主回路安装螺栓。					
2. 手动操作: 欠压瞬时脱扣器、4组转换触头、M型控制器、主回路水平接线、门框、主回路安装螺栓、防尘罩、使用说明书、包装箱。					
二、TGW45-4000可选配置说明: 欠压延时脱扣器(零压延时)、机械联锁、外接互感器接地保护功能、垂直母线、4组转换触头、相间隔板、门联锁、抽屉座三位置指示机构、双电源自动转换开关、按钮锁、3H型控制器、智能控制器附加功能。					

TGW45-6300产品型号介绍

壳架等级额定 电流代号 6300	额定电流代号 4000A/5000A/ 6300A	接线方式代号 水平接线(常 规)(可省略) 垂直接线	智能控制器代号 2L4 M(常规) 2M 2H 3M 3H	欠电压脱扣器电压代号 AC220V/230V AC380V/400V	机械联锁代号 无机联锁(可省略) 机械联锁 绝缘联锁、硬杆联锁; 机械联锁 一锁一钥匙、两锁一钥匙、 三锁一钥匙、三锁两钥匙
产品型号代号	极数代号 3P、三级 4P、四级	安装方式代号 固定式 抽屉式	控制回路电源电压 AC220V/230V AC380V/400V (常规) DC220V DC110V	欠电压脱扣器代号 瞬时(常规) 延时: 1s/2s/3s/4s/5s/ 6s/10s	辅助触头代号 四组转换触头 (常规)(可省略)、 五组转换触头、 六组转换触头、 独立三常开三常 闭; 独立四常开四常 闭;
<b>TGW45-6300/3P 6300A 固定式 水平接线 AC380V M 欠压瞬时 AC380V 四组转换触头 机械联锁 特殊要求</b>					
配置说明					
一、TGW45-6300常规配置					
1. 电励操作: 欠压瞬时脱扣器、分励脱扣器、闭合电磁铁、4组转换辅助触头、电动机、M型控制器、主回路水平接线、门框、防尘罩、使用说明书、包装箱、主回路安装螺栓。					
2. 手动操作: 欠压瞬时脱扣器、4组转换触头、M型控制器、主回路水平接线、门框、主回路安装螺栓、防尘罩、使用说明书、包装箱。					
二、TGW45-6300可选配置说明: 欠压延时脱扣器(零压延时)、机械联锁、外接互感器接地保护功能、垂直母线、4组转换触头、相间隔板、门联锁、抽屉座三位置指示机构、双电源自动转换开关、按钮锁、3H型控制器、智能控制器附加功能。					